

PolyPump Ltd

Providing your pumping solutions

sales@polypump.co.uk

01296 488 294

ALPHA V

SUBMERSIBLE PUMPS



Elettropompe sommergibili con girante Vortex Submersible electropumps with Vortex impeller

Potenze / Power:	0.56÷1.5 kW
Mandate / Delivery	G 1 1/2 - G 2"



Impieghi

La serie Alpha V trova impiego nel pompaggio di liquidi fognari residenziali. La flessibilità d'uso e dimensioni ridotte la rendono particolarmente adatta alla movimentazione fognaria domestica e residenziale.

Caratteristiche

Tutti i componenti principali sono realizzati su Ghisa GG20. Una tenuta meccanica e una a labbro ne garantiscono il funzionamento. Disponibili versioni EVO con doppia tenuta meccanica in camera olio.

Motori

- Motori asincroni 2 poli con rotore a gabbia di scoiattolo
- Protezione termica incorporata
- Isolamento statore classe F (155°C)
- grado protezione IP 68

Raffreddamento

Raffreddamento effettuato dal liquido nel quale la pompa è immersa.

Limiti di impiego

- Temperatura massima del liquido: 40°C con unità completamente sommersa
- Massima profondità di immersione: 20m
- Valori pH ammessi: 6-10
- Caratteristiche idrauliche valide per liquidi di densità <1,1 kg/dm³
- Tensioni ammesse: 230V/400V ±5%
- Frequenza ammessa: 50Hz ±2%

Application

The Alpha V Series is ideal to pump residential sewage thanks to its small size and mechanical characteristics.

Characteristic

The main components are fabricated in cast iron GG20. In the standard configuration a lip seal is fitted to the motor side, and a mechanical seal to the impeller side. Also available on request in the new "EVO" version with Double Mechanical seal back to back, located in the oil chamber.

Motor range

- Squirrel cage motor in 2 poles version
- Thermal protection embedded in the winding
- Insulation class F 155°C
- Motor protection IP 68

Motor cooling

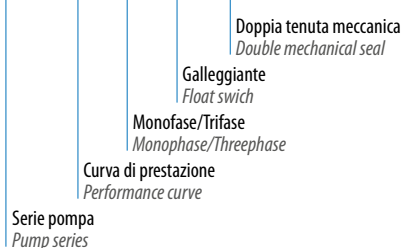
The cooling of the motor is ensured by the liquid where the pump is submerged

Limits of use

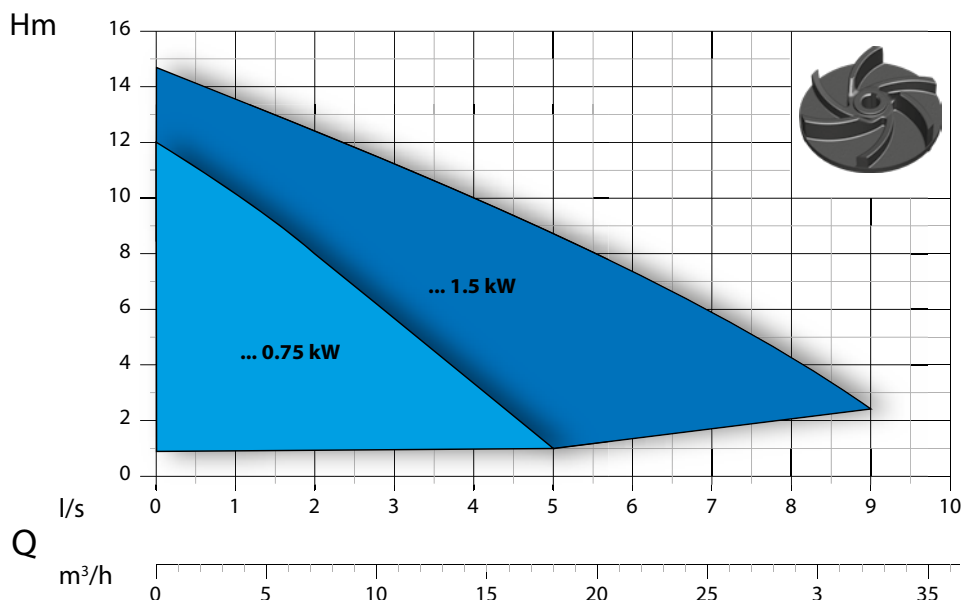
- Max. permissible liquid temperature: 40°C with pump fully submerged
- Maximum depth of immersion: 20 mt.
- Permissible pH value: 6-10
- Hydraulic features suitable for liquids with density <1,1 kg/dm³
- Allowed voltage: 230V/400V ±5%
- Allowed frequency: 50Hz ±2%

Designazione / Designation

Alpha V 2 M/T G EVO



Campo di Prestazione / Performance Overview



Identificazione Curve

Curves Identification

- G 1 1/2
- G 2"

Normative

Norms

Curve secondo ISO 9906:2012 3B2
According to ISO 9906:2012 3B2

Distinta dei componenti e materiali

List of components and materials

ALPHA V

Manico - Handle

Nylon caricato - Hard nylon

Coperchio motore - Motor cover

Ghisa GG20 - Cast Iron GG20

Cassa motore - Motor casing

Ghisa GG20 - Cast Iron GG20

Albero motore - Motor shaft

Acciaio Inox AISI 420 - Stainless steel AISI 420

Motore elettrico - Electric motor

-

Rotore - Rotor

-

Flangia porta cuscinetto - Flange bearing support

Ghisa GG20 - Cast Iron GG20

Corredo tenute meccaniche - Seal kit

Lato motore: tenuta a labbro - Motor side: lip seal

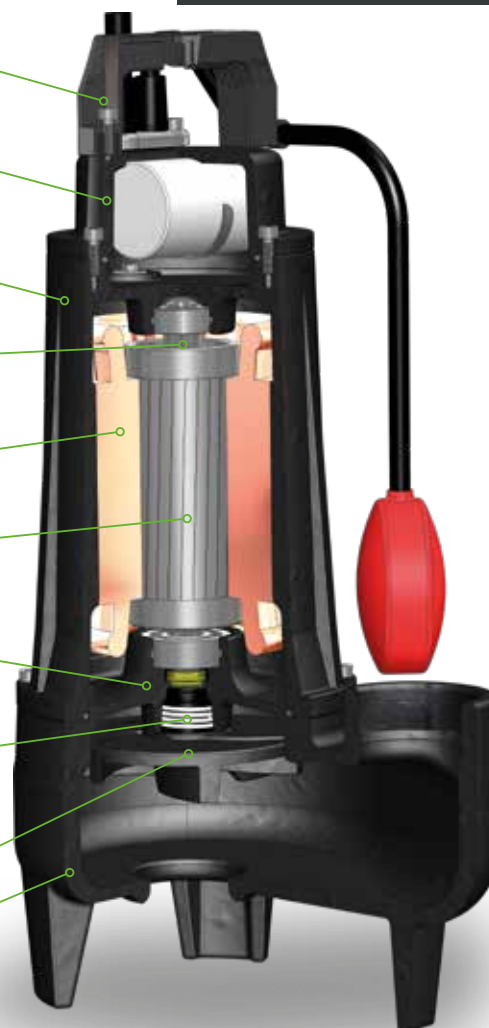
Lato girante: carburo di silicio/ceramica - Impeller side: silicon carbide/ceramic (SiC+CE/Viton)

Girante - Impeller

Ghisa GG20 - Cast Iron GG20

Corpo pompa - Body pump

Ghisa GG20 - Cast iron GG20



Tecnologie e Soluzioni

Technology and Features



Versioni EVO

Con doppia tenuta meccanica in camera olio
Lato motore carbone/ceramica CA/CE/VITON
Lato girante carburo di silicio SIC/SIC/VITON
Camera olio ispezionabile

EVO Version

With Double Mechanical Seal in oil chamber
Motor side: Carbon/Ceramic (CA/CE/Viton)
Impeller side: Silicon carbide (SiC/SiC/Viton)
Inspectional oil chamber

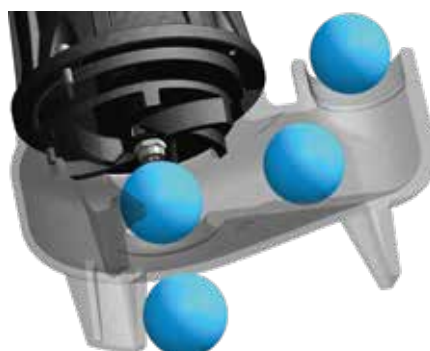


Relé di comando

Per il funzionamento del galleggiante su motori trifase.

Relay

For the correct operation of the float switch on the three-phase version.



Passaggio solidi

La serie offre ampi passaggi di corpi solidi

Solids handling

Excellent free passage of solids

Mandata Verticale G 1¹/₂ - RPM 2850 1/min 2 poli

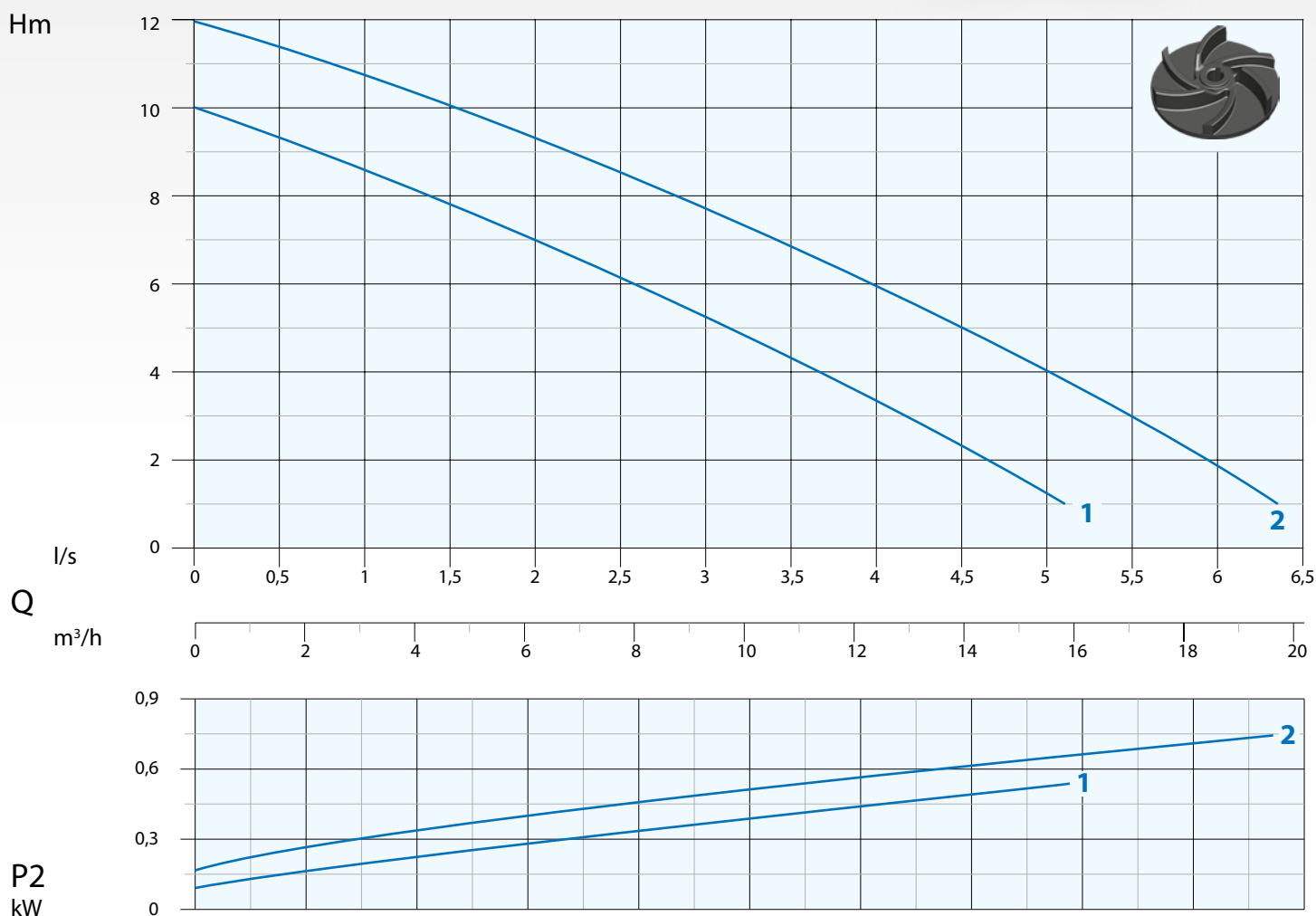
Vertical Outlet G 1¹/₂ - RPM 2850 1/min 2 poles

Immagine a solo scopo illustrativo
Picture for illustration purposes only



Curva di Prestazione

Performance Curve



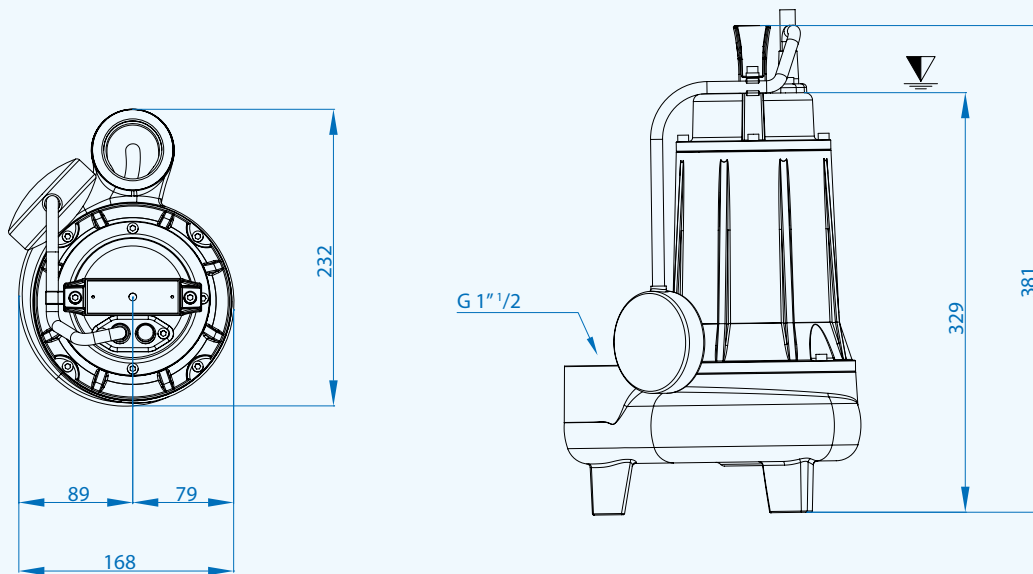
N°	Tipo Type		l/s	0,5	1	1,5	2	2,5	3	3,5	4	4,5	5	5,5	6
			l/m	30	60	90	120	150	180	210	240	270	300	330	360
			m³/h	1,8	3,6	5,4	7,2	9	10,8	12,6	14,4	16,2	18	19,8	21,6
1	Alpha V 2 M/T	mt		9,5	8,5	7,5	7	6	5,5	4,5	3,5	2,5	1		
2	Alpha V 3 M/T			11,5	10,5	10	9,5	8,5	7,5	7	6	5	4	3	2

N°	Tipo Type	EVO	Mandata Delivery	Passaggio Free Passage	kW		HP	R.P.M. 1/min	A		Hz
					P1	P2			1 Phase - 230V	3 Phase - 400V	
1	Alpha V 2 M/T	•			0,79	0,56	0,75	2850	4	16	2,1
2	Alpha V 3 M/T	•	G 1 ¹ / ₂	35 mm	1,1	0,75	1		5,3	20	2,3

• Disponibile versione EVO (vedi pag. 27)
Available EVO version (see page 27)

ALPHA V

▽ Sommergenza minima
Minimum submersion



Quote in mm
Dimensions in mm

Cavi / Cables

Monofase - Single phase 230V
H07RN8F 3x1 Ø9 con Spina Schuko - Schuko plug
Lunghezza - Length 10 mt

Trifase - Threephase 400V
H07RN8F 4x1 Ø10 con terminali liberi - Free terminals
Lunghezza - Length 10 mt

Accessori - Optional



Portagomma 1"1/2
Hose connection 1"1/2



Pompe monofasi: Control-box per
funzionamento con condensatore esterno
su richiesta
For single phase pumps: Control-box with
external main capacitor on request

Dimensioni imballo - Packaging dimension

Tipo - Type	X mm	Y mm	Z mm	Kg
Alpha V 2 M/T	200	380	230	17,5
Alpha V 3 M/T				18



Doc_Rev.1
Date_06/02/20

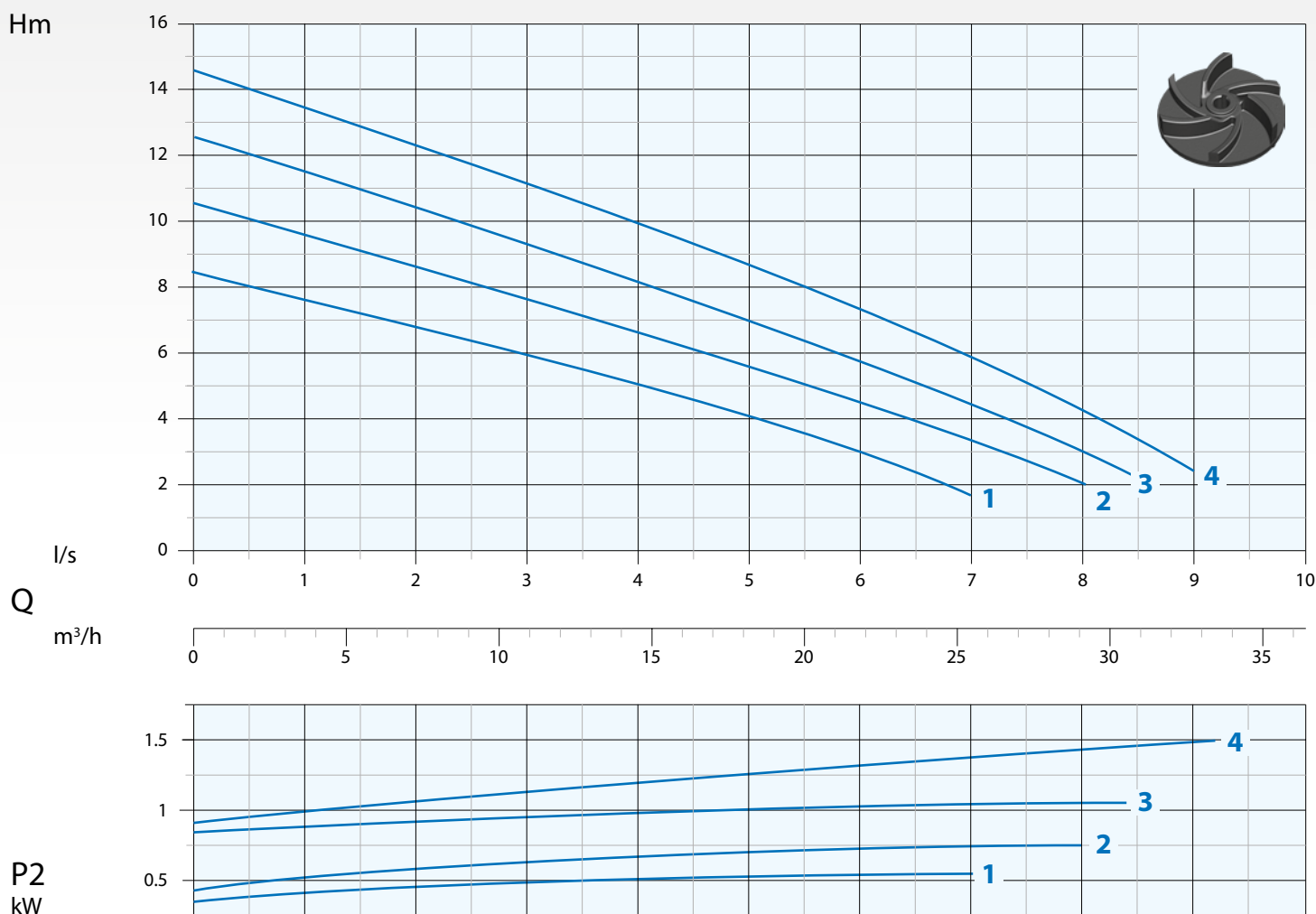
Mandata Verticale G 2" - RPM 2850 1/min 2 poli

Vertical Outlet G 2" - RPM 2850 1/min 2 poles

Immagine a solo scopo illustrativo
Picture for illustration purposes only



Curva di Prestazione Performance Curve



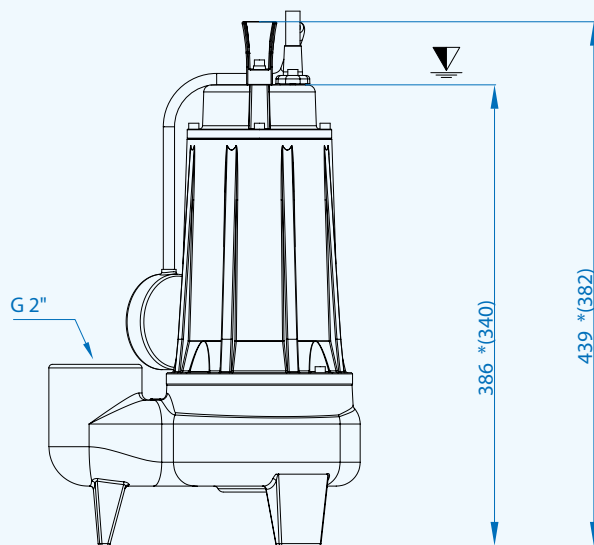
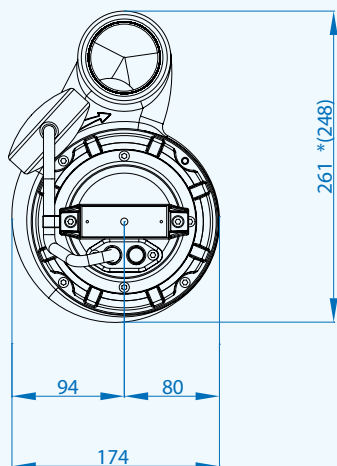
N°	Tipo Type	l/s	0,5	1	2	3	4	5	6	7	8	9
			l/m	30	60	120	180	240	300	360	420	480
		m³/h	1,8	3,6	7,2	10,8	14,4	18	21,6	25,2	28,8	32,4
1	Alpha V 22 M/T	mt	8	7,5	6,8	6	5	4	3	2		
2	Alpha V 32 M/T		10	9,5	8,5	7,5	6,5	5,5	4,5	3,5	2	
3	Alpha V 4 M/T		12	11,5	10,5	9,5	8	7	5,8	4,5	3	
4	Alpha V 55 M/T		14	13,5	12,5	11	10	8,5	7,5	6	4,2	2,5

N°	Tipo Type	EVO	Mandata Delivery	Passaggio Free Passage	kW			R.P.M. 1/min	A			Hz
					P1	P2	HP		1 Phase - 230V	µf	3 Phase - 400V	
1	Alpha V 22 M/T	•	G 2"	40 mm	0,84	0,56	0,75	2850	3,9	16	2,1	50
2	Alpha V 32 M/T	•			1,1	0,75	1		4,9	20	2,3	
3	Alpha V 4 M/T	•		45 mm	1,5	1,1	1,5		7,6	30	2,9	
4	Alpha V 55 M/T	•			2,2	1,5	2		9,9	32	3,6	

• Disponibile versione EVO (vedi pag. 27)
Available EVO version (see page 27)

ALPHA V

▽ Sommergenza minima
Minimum submersion



*(Alpha-V 22-32)

Quote in mm
Dimensions in mm

Cavi / Cables

Monofase - Single phase 230V
H07RN8F 3x1 Ø9 con Spina Schuko - Schuko plug
Lunghezza - Length 10 mt

Trifase - Threephase 400V
H07RN8F 4x1 Ø10 con terminali liberi - Free terminals
Lunghezza - Length 10 mt

Accessori - Optional



Portagomma 2"
Hose connection 2"



Pompe monofasi: Control-box per funzionamento con condensatore esterno su richiesta
For single phase pumps: Control-box with external main capacitor on request

Dimensioni imballo / Packaging dimension

Tipo - Type	X mm	Y mm	Z mm	Kg
Alpha V 22 M/T	230	450	270	18
Alpha V 32 M/T				19
Alpha V 4 M/T				23
Alpha V 55 M/T				24



Doc_Rev.1
Date_06/02/20