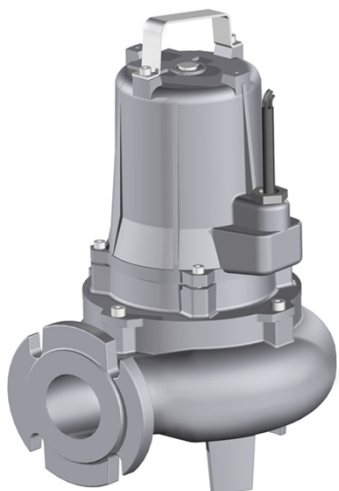


POMPE ROTOMEC

ELETTROPOMPE SOMMERSIBILI

Submersible pumps

80TF - 80TFX (AISI 316)



CURVA Curve	POMPA Pump	GIRI / Min - RPM	POTENZA RESA NOMINALE Rated power (P ₂)	ASSORBIMENTO NOMINALE Rated current 400 V.	FATTORE DI POTENZA Power factor	TENSIONE - Voltage	CAVO - Cable	PASSAGGIO LIBERO Free passage	PESO - Weight
N°			kW	A	Cos. φ	3 ~ 50 Hz	H07RNF 10m	mm	Kg
1	80 TF/6 200 F2	960	1,1	3,5	0,82	400 V.	4G2,5 ●7G1,5	75	60
2	80 TF/6 219 F2		1,5	4	0,78				
3	80 TF/6 219 F3		1,85	4,5	0,86				
4	80 TF 176 F2	1450	2,2	5,7	0,86				
5	80 TF 188 F2		3	6,6					
6	80 TF 200 F2		3	6,5					
7	80 TF 209 F2		4	9,1					0,82
8	80 TF/2 137K1	2900	4	9,1	0,82				
9	80 TF/2 150K1								
10	80 TF/2 155K1								

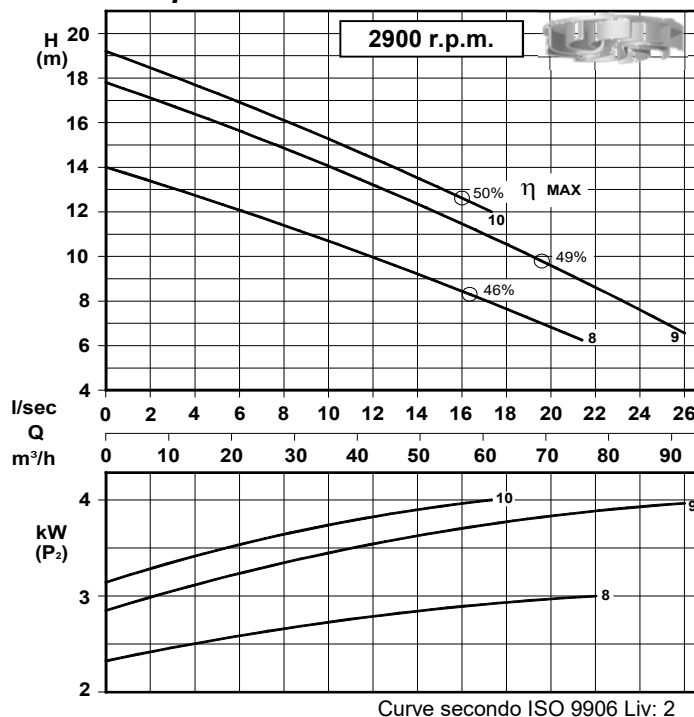
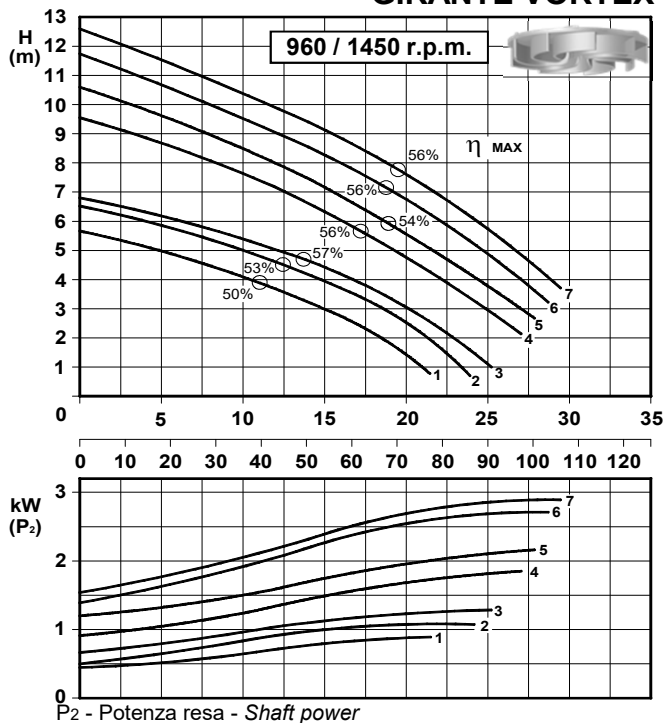
Protezioni a richiesta: sonde termiche e sensore infiltrazione camera tenute

Protections on request: thermal protection and moisture sensor

● Per pompa con protezioni - For pump with protections

Motore - Motor Classe "F" (155°C - 310°F) / Protezione - Protection IP 68 / Max. temp. Liq. 40°C

GIRANTE VORTEX - Vortex impeller



IMPIEGO - Application

Serie TF

Sollevamento di acque luride grezze, fanghi biologici, acque di scarico civili, industriali e zootecniche, acque piovane. Disponibile in esecuzione trasportabile o in versione fissa con dispositivo di accoppiamento rapido.

Suitable for lifting of muddy dirty waters, biological waste waters, rain waters, industrial and zootechnical muds. They are available with foot rest or discharge connection bracket.

IMPIEGO - Application

Serie TFX

Sollevamento di acque di fognatura aggressive, acqua di mare ed effluenti acidi nell'industria chimica, farmaceutica, alimentare, galvanica, tessile e conciaria.

Suitable for lifting of particular muddy waters, sea water and aggressive effluents in the chemical, pharmaceutical, alimentary, galvanic, textile and tanning industry.

COSTRUZIONE - Materials

	SERIE TF
Fusioni - <i>Principal parts</i> :	Ghisa G 25 - <i>Cast iron G 25</i>
Albero - <i>Shaft</i> :	Acciaio Inox AISI 420 - <i>S.S. AISI 420</i>
Girante - <i>Impeller</i> :	Ghisa G 25 - <i>Cast iron G 25</i>
Viteria - <i>Screw</i> :	Acciaio Inox AISI 304 - <i>S.S. AISI 304</i>

Tenuta meccanica superiore <i>Upper mechanical seal</i> :	Grafite/Allumina - <i>Graphite/Alumina</i>
Tenuta meccanica inferiore <i>Lower mechanical seal</i> :	Carburo di silicio - <i>Silicon carbide</i>

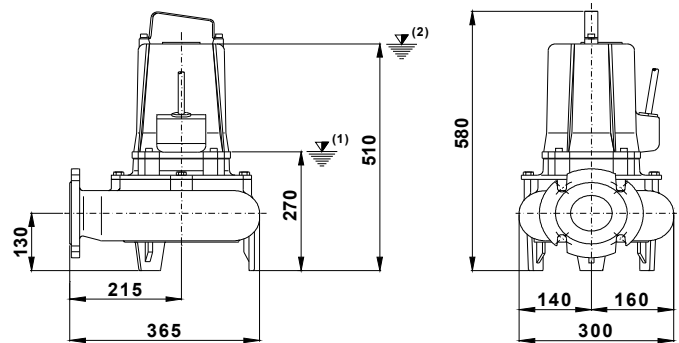
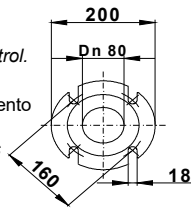
	SERIE TFX
Acciaio Inox AISI 316 - <i>S.S. AISI 316</i>	
Acciaio Inox AISI 316 - <i>S.S. AISI 316</i>	
Acciaio Inox AISI 316 - <i>S.S. AISI 316</i>	
Acciaio Inox AISI 316 - <i>S.S. AISI 316</i>	

Grafite/Allumina - <i>Graphite/Alumina</i>
Carburo di silicio - <i>Silicon carbide</i>

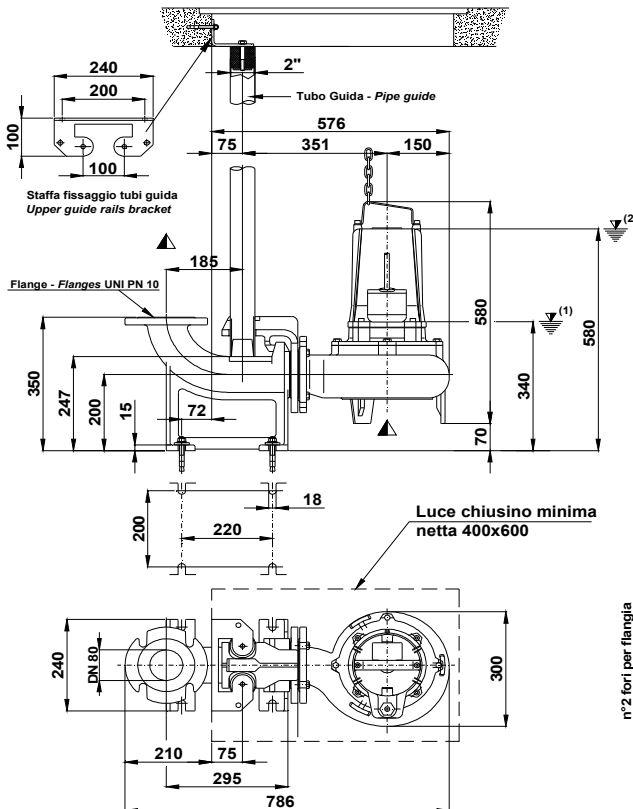
DIMENSIONI DI INGOMBRO - Overall dimensions INSTALLAZIONE MOBILE - Mobile installation

▼ (1) Livello minimo di arresto per funzionamento automatico.
Lowest shut-off level for automatic control.

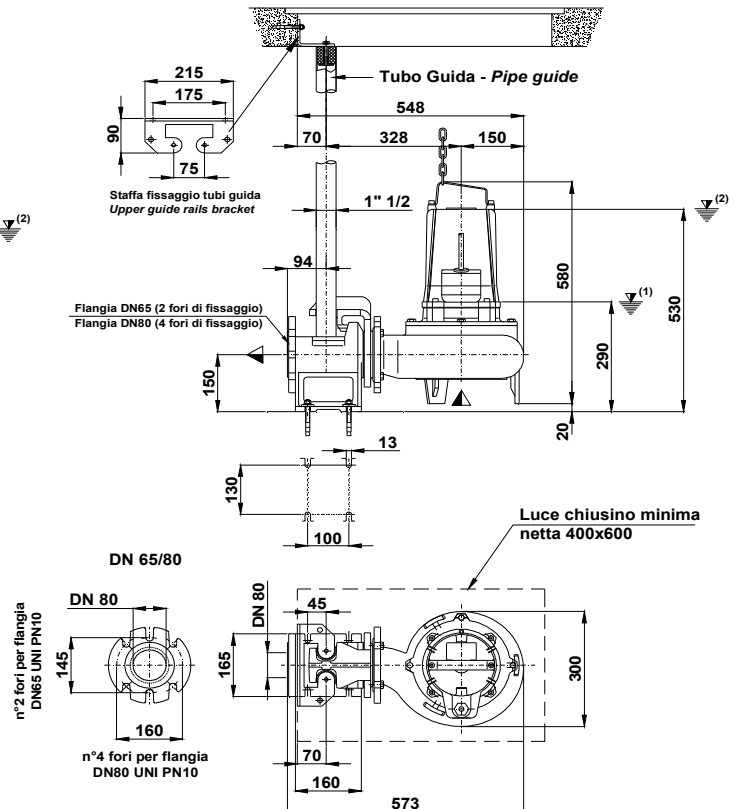
▼ (2) Sommergenza minima per funzionamento continuo.
Minimum covering level for continuous service.



INSTALLAZIONE FISSA - Fixed installation DISPOSITIVO DI ACCOPPIAMENTO DN 80C *Discharge connection bracket DN 80C*



DISPOSITIVO DI ACCOPPIAMENTO DN 65/80D *Discharge connection bracket DN 65/80D* COSTRUZIONE IN GHISA / ACCIAIO INOX AISI 316 *Construction in cast iron / S.S. AISI 316*



Con riserva di variazioni tecniche e costruttive senza preavviso.

With reserve of technical and constructive variations without warning. Avec réserve de variations techniques et constructives sans préavis