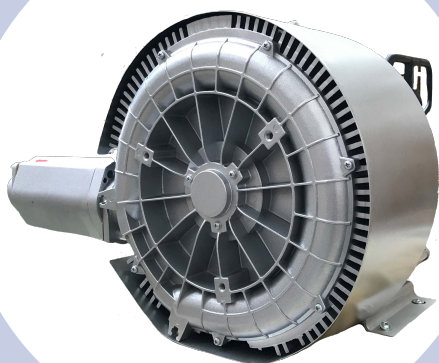


# COMPRESSORI-ASPIRATORI A CANALE LATERALE

# SIDE CHANNEL COMPRESSORS AND VACUUM PUMPS

SC902PF

SC902PF12.5T-IE2 / 16.5T-IE2 / 20T-IE2 / 25T



Costruiti secondo il principio dei canali laterali, funzionano sia in aspirazione sia in compressione e sono progettati per lavorare a servizio continuo. Realizzato in alluminio pressofuso garantisce la massima robustezza e maneggevolezza. Non occorre lubrificazione in quanto non c'è contatto tra le parti statiche e rotanti. Particolari silenziosi contribuiscono ad ottenere un elevato livello di silenziosità.

Construction of the ring blowers fans is based on the lateral ducts principle. The blowers can operate as either exhaust or compression fans and are designed for continuous service. The device is assembled directly on the motor shaft; all the rotating parts are dynamically balanced to ensure absolute absence of vibration. Full die-cast aluminium construction for maximum sturdiness and ease of handling.



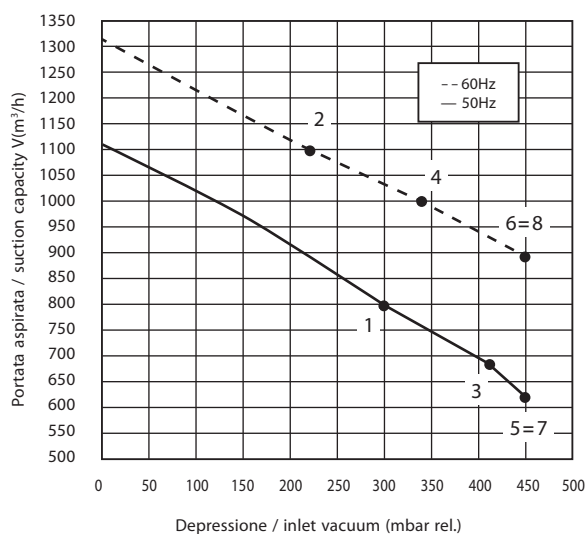
Curve Curva n.	Model Modello n.	Frequency Frequenza (Hz)	Output power Potenza (kW)	Voltage Voltaggio (V)	Rated current Assorbimento (A)	Noise Rumorosità dB (A)	Weight Peso (Kg)
1	SC902PF12.5T-IE2	50	12,5	400/690	23.9Δ/ 13.7Υ	74	187
2	SC902PF12.5T-IE2	60	14,5	400/690	22.7Δ/ 13.0Υ	84	187
3	SC902PF16.5T-IE2	50	16,5	400/690	31.2Δ/ 18.0Υ	74	197
4	SC902PF16.5T-IE2	60	19,0	400/690	29.4Δ/ 16.9Υ	84	197
5	SC902PF20T-IE2	50	20,0	400/690	40.0Δ/ 23.0Υ	74	204
6	SC902PF20T-IE2	60	23,0	400/690	42.0Δ/ 24.2Υ	84	204
7	SC902PF25T	50	25,0	345-415Δ/ 600-720Υ	52,0Δ/ 30,0Υ	74	211
8	SC902PF25T	60	29,0	380-480Δ/ 660-720Υ	52,0Δ/ 30,0Υ	84	211



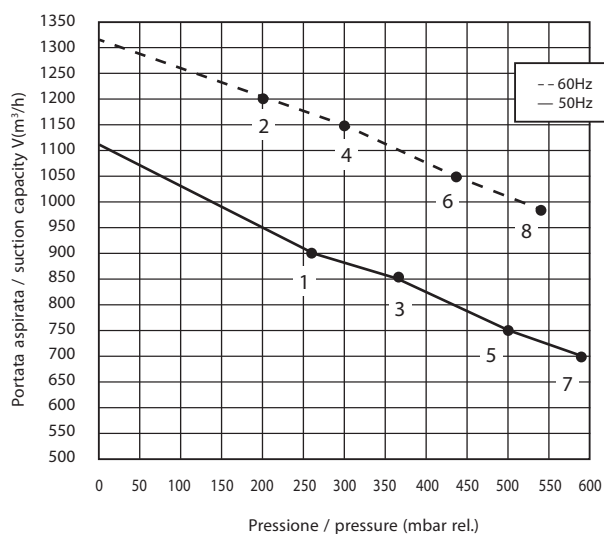
I.VA.CO. SRL  
Italian Vacuum Compressors  
Via delle Brigole, 33  
23877, Paderno D'Adda, -LC-  
Italy  
www.ivaco.it



ASPIRAZIONE / EXHAUST



COMPRESSIONE / COMPRESSION



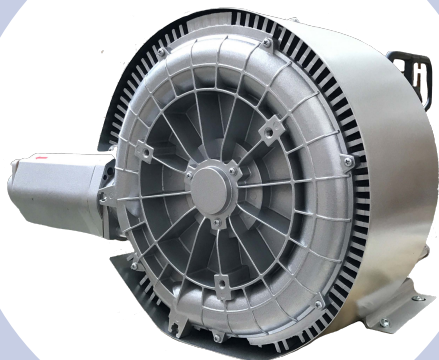
I valori di portata e pressione si intendono per il convogliamento dell'aria avente in aspirazione temperature di 15°, densità di 1,23 kg/m³ e pressione a 1.013 mbar. La tolleranza di queste curve si intende del ±10%. I dati sopraindicati possono essere variati senza preavviso.

The characteristic data given here refer to the handling of gas with inlet temperature of 15° C, normal density of 1,23 kg/m³ and absolute pressure of 1.013 mbar. Tolerance of ±10%. The data may change without any notification.

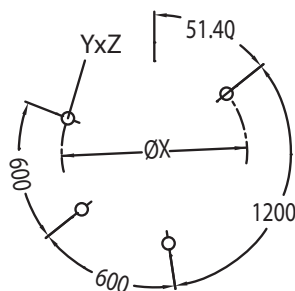
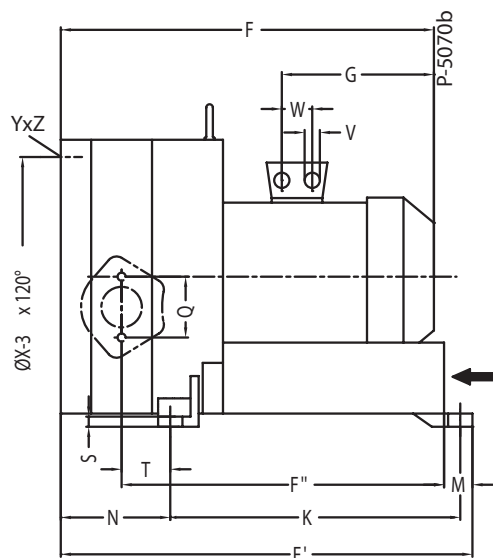
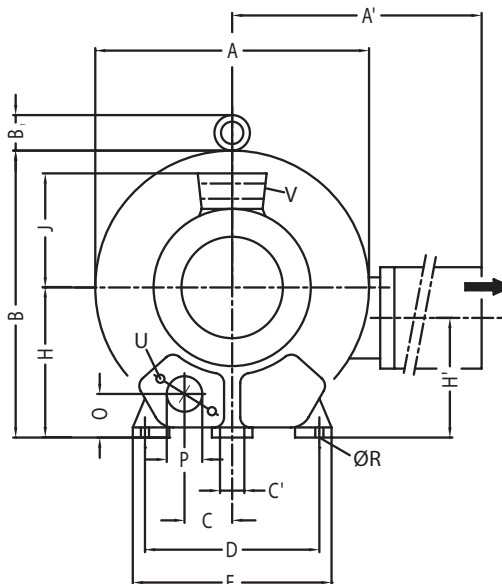
# COMPRESSORI-ASPIRATORI A CANALE LATERALE

SIDE CHANNEL  
COMPRESSORS AND  
VACUUM PUMPS

SC902PF12.5T-IE2 / 16.5T-IE2 / 20T-IE2 / 25T



Dimensioni / Dimensions = mm



I.VA.CO. SRL  
Italian Vacuum Compressors  
Via delle Brigole, 33  
23877, Paderno D'Adda, -LC-  
Italy  
www.ivaco.it

	Phase Fase	A	A'	B	B <sub>1</sub>	C	C'	D	E	F	F'	F''	G	H	H'	J	K	M	N	O	ØP	Q	ØR	S	T	U	V	W	ØX	YxZ	X-holes X-fori
SC902PF12.5T-IE2	3~	615	780	607	16	103.5	15	360	415	752	786	634	345	300	234	197	533	39	230	92	G4"	150	15	21	117	M12x30	4xM40x1.5	54	490	M12x30	51.4°/120°/240°
SC902PF16.5T-IE2	3~	615	780	607	16	103.5	15	360	415	752	786	634	345	300	234	197	533	39	230	92	G4"	150	15	21	117	M12x30	4xM40x1.5	54	490	M12x30	51.4°/120°/240°
SC902PF20T-IE2	3~	615	780	607	16	103.5	15	360	415	752	786	634	345	300	234	197	533	39	230	92	G4"	150	15	21	117	M12x30	4xM40x1.5	54	490	M12x30	51.4°/120°/240°
SC902PF25T	3~	615	780	607	16	103.5	15	360	415	812	786	634	345	300	234	197	533	39	230	92	G4"	150	15	21	117	M12x30	4xM40x1.5	54	490	M12x30	51.4°/120°/240°

I . V A . C O . s r l