



POMPE ROTOMECC

BT 3022÷3034-30.6

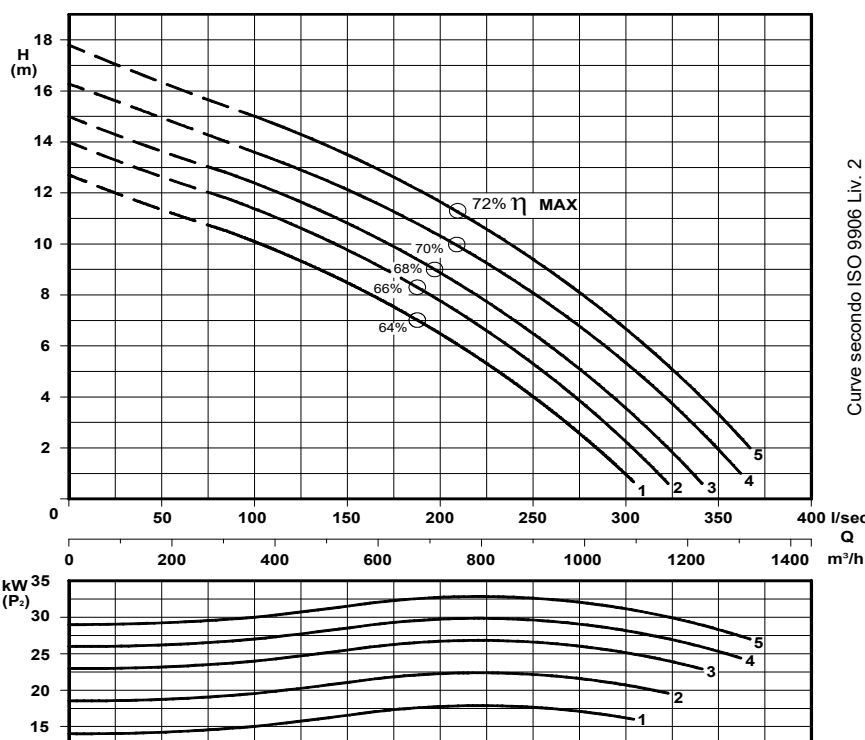
DN 300 960 rpm

Pompe sommergibili con girante bicanale aperta e diffusore autopulente
Submersible pumps with 2 channel open impeller and self-cleaning diffuser
Pompes submersibles avec roue à 2 canaux ouvert et anneau autonettoyant

N°	CURVA - Curve - Courbe	POMPA Pump Pompe	GIRI /Min - RPM - Tours/min.	POTENZA RESA NOMINALE Rated power Puissance nominale (Pn)	ASSORBIMENTO NOMINALE Rated current Intensité nominale 400 V.	FATTORE DI POTENZA Power factor Facteur de puissance	TENSIONE - Voltage	CAVO - Cable	SONDE TERMICHE Thermal control Thermosondes	SENSORE INFILTRAZIONE Moisture sensor Detecteur de infiltration	CAMICIA DI RAFFREDD. cooling jacket chemise de refroidissement	PESO - Weight - Poids	INSTALLAZIONE - Installation	F	M	T										
				kW	A	Cos. φ	3 ~ 50 Hz	H07RNF 10m				Kg	F	M	T											
1	BT 3022/6 - 3320	960		22	46	0,88	400/700 V.	(2) 4G6 + (1) 4G1,5	●	●	○*	780	○	○	○	○										
2	BT 3022/6 - 3334																									
3	BT 3030/6 - 3347			30	58																					
4	BT 3030/6 - 3360																									
5	BT 3034/6 - 3373			34	63																					

● Di serie - Standard ○ A richiesta - On request - A la demande

* Sistema di raffreddamento con circolazione forzata di liquido refrigerante - Cooling system with forced circulation of cooling liquid
 Système de refroidissement à circulation forcée du liquide réfrigérant



Curve secondo ISO 9906 Liv. 2

P2 - Potenza resa - Shaft power - Puissance sur arbre

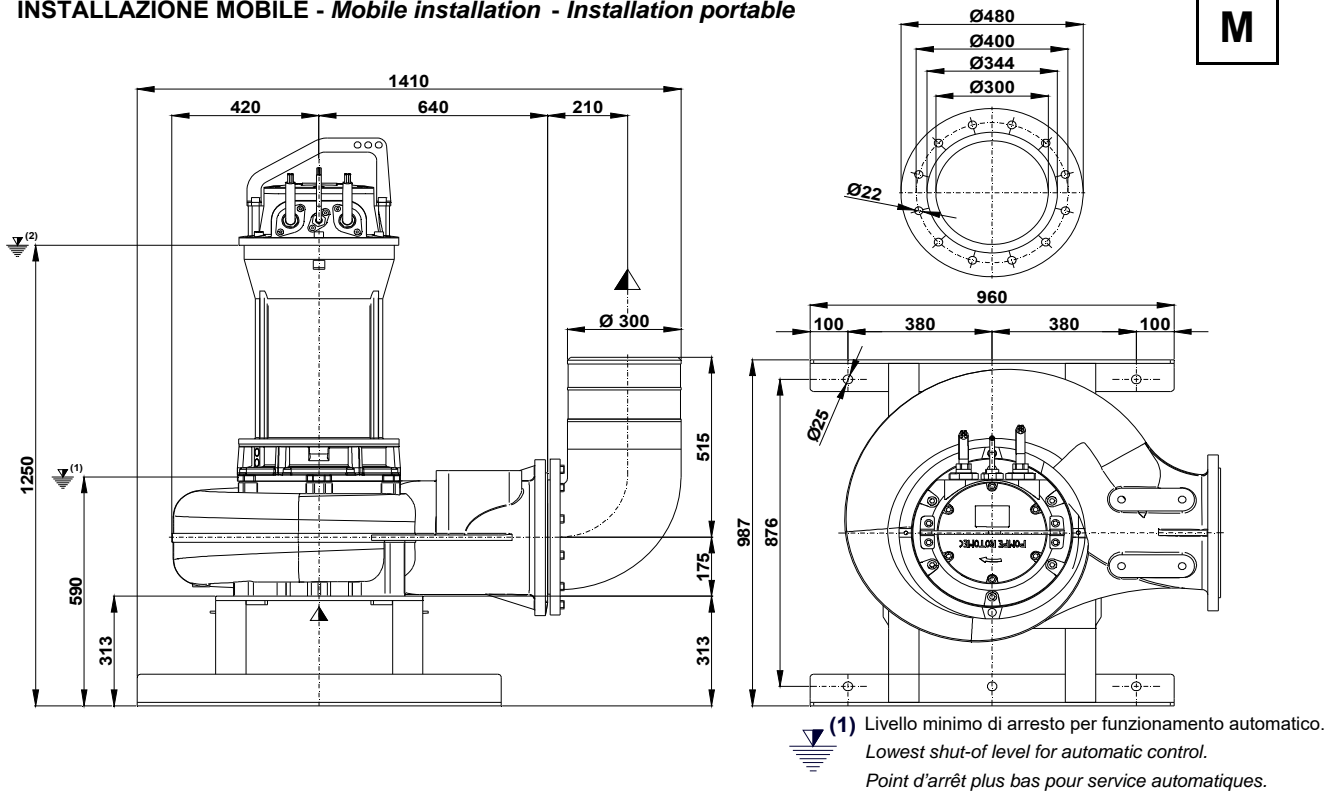
✦ Versione chopper con diffusore a taglienti e girante induriti
 Chopper version with cutting diffuser and impeller hardened
 Version chopper avec anneau tranchant et roue durci

COSTRUZIONE - Materials - Matériaux	
Fusioni principali Principal parts Parts principal	Ghisa Cast iron - Fonte GG 25
Girante e diffusore Impeller and diffuser Roue et anneau	Ghisa Cast iron - Fonte GS500
Albero - Shaft - Arbre	AISI 420
Viteria - Screws - Vis	AISI 304
Motore - Motor - Moteur : IP68 - Eff. (IE3)	
Classe isolamento - Insulating class : F	

TENUTE MECCANICHE - Mechanical seals - Garniture mécanique

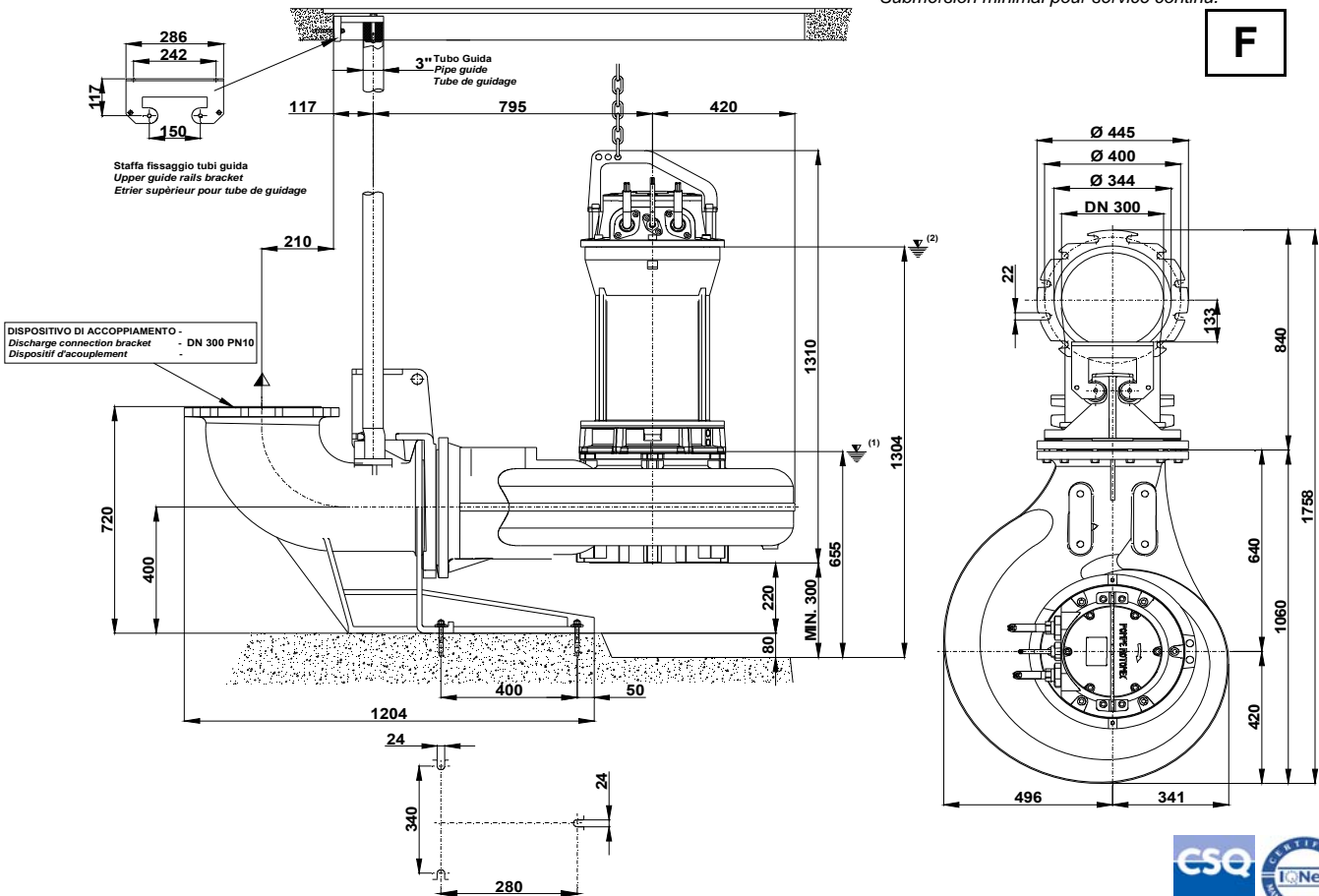
Doppia tenuta meccanica in bagno d'olio - Double mechanical seals in oil bath - Double garniture mécanique en chambre d'huile
 Superiore - Upper - Supérieur: Carburo di silicio - Silicon carbide
 Inferiore - Lower - Inferieur: Carburo di silicio - Silicon carbide
 Max. temperatura liquido: 40°C - Max liquid temp. 40°C
 Max profondità di installazione - Max installation depth
 Max profondità d'installazione = 20m.

INSTALLAZIONE MOBILE - Mobile installation - Installation portable



INSTALLAZIONE FISSA - Fixed installation - Installation fixe

(2) Sommergenza minima per funzionamento continuo.
 Minimum covering level for continuous service.
 Submersion minimal pour service continu.



Con riserva di variazioni tecniche e costruttive senza preavviso.

With reserve of technical and constructive variations without warning. Avec réserve de variations techniques et constructives sans préavis

POMPE ROTOMECC s.r.l. - 20063 CERNUSCO SUL NAVIGLIO (MI) - ITALY - Via Ponchielli, 1
 Tel.02 9211.0205 - 02 9233.0399 Fax 02 9211.0630 Sito Internet: www.pomperotomec.it E-mail: sales@pomperotomec.it