



Agitatori sommergibili

Serie FAG

0.8 - 22 kW

Portata

1.5 - 10 m

Submersible agitators

Series FAG

0.8 - 22 kW

Flow

1.5 - 10 m

погружные перемешиватели

Серия FAG

0.8 - 22 kW

производительность

1.5 - 10 m

Agitateurs submersibles

Série FAG

0.8 - 22 kW

Débit

1.5 - 10 m

Agitadores sumergibles

Modelo FAG

0.8 - 22 kW

Caudal

1.5 - 10 m

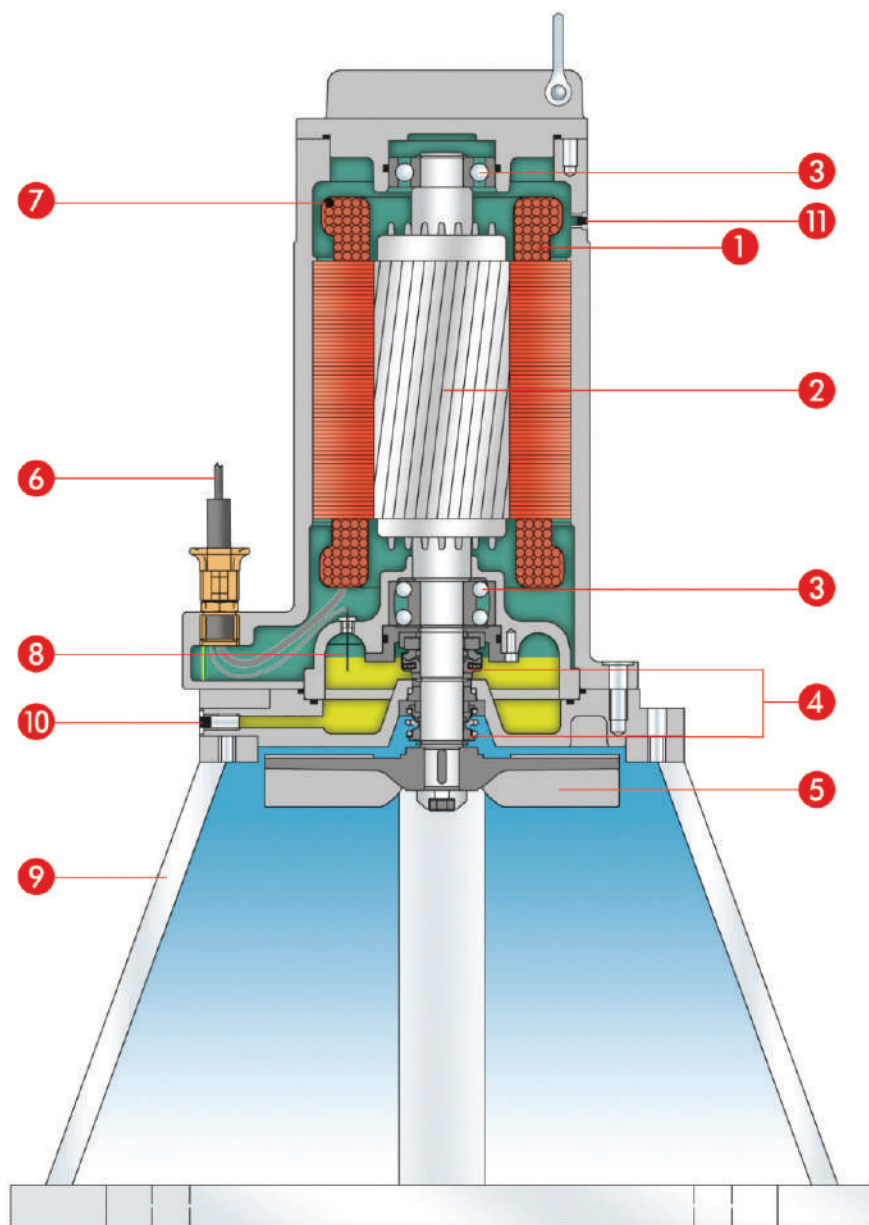
Agitadores submersíveis

Série FAG

0.8 - 22 kW

Capacidade

1.5 - 10 m



1. Motore completamente sommerso a tenuta stagna
Classe di isolamento H. Grado di protezione IP 68
Giri: 1450 al min⁻¹
Vollaggio: monofase trifase 3x380/415V-50 Hz
Altri vollaggi e frequenze a richiesta.
2. Albero in acciaio AISI 420
3. Cuscinetti sovradimensionati lunga vita
4. Doppia tenuta meccanica in camera d'olio
Tenuta inferiore: carburo di silicio/carburo di silicio
Tenuta superiore: grafite/allumina (curva 1-2)
carburo di silicio/carburo di silicio (curva 3-6)
5. Girante Vortex in ghisa ad alto rendimento
6. Cavo H07RNF
7. Protezione termica incorporata
8. Sonda camera olio
9. Base di appoggio
10. Ispezione olio
11. Controllo tenuta stagna motore

1. Fully submersible pressure tight electric motor
Insulation class H. Protection degree IP 68
Speed: 1450 rpm.
Voltage: Three-phase 3x380/415V-50 Hz.
Different voltage and frequency on request.
2. Shaft in stainless steel AISI 420
3. Bearings over-dimensioned long-life
4. Double mechanical seal in oil chamber
Water side: silicon carbide/silicon carbide
Motor side: graphite/alumina (curve 1-2) silicon carbide/
silicon carbide (curve 3-6)
5. Cast iron vortex impeller at high efficiency
6. Cable H07RNF
7. Thermal protection embedded
8. Oil chamber probe
9. Footring
10. Oil inspection plug
11. Hole for the motor watertightness control

1. Полностью погружной двигатель с герметичным уплотнением. Класс изоляции H. Класс защиты IP68. Скорость вращения: 1450 об./мин. Напряжение: трехфазное 380/415 В 50 Гц. Прочие напряжения и частота под заказ.
2. Вал из нержавеющей стали AISI 420
3. Долгосрочные подшипники, рассчитанные с запасом
4. Двойное мех. уплотнение в масляной камере. С гидравлической стороны: карбид кремния/ карбид кремния
Со стороны двигателя: графит/алюмин (кривая 1-2), карбид кремния/карбид кремния (кривая 3-6)
5. Рабочее колесо вихревого типа из чугуна с высоким КПД
6. Кабель H07RNF
7. Встроенная теплозащита
8. Датчик в масляной камере
9. Опора
10. Окошко для контроля масла
11. Контроль герметичности двигателя

1. Moteur entièrement submergé étanche à l'eau
Classe d'isolation H. indice de protection IP 68
Vitesse de rotation: 1450 tr/mn
Bobinage tri: 3x380/415V
Fréquence: 50 Hz
Autres tensions et fréquences sur demande.
2. Arbre moteur en acier AISI 420
3. Roulements surdimensionnés lubrifiés à vie
4. Double garniture mécanique en chambre huile
Garniture inférieure: Carbone de silicium/Carbone de silicium
Garniture supérieure: graphite/alumine (curve 1-2) Carbone de silicium/Carbone de silicium (curve 3-6)
5. Roue vortex en fonte à haute performance
6. Cable H07RNF
7. Protection thermique intégré dans le bobinage
8. Détecteur d'infiltration dans la chambre à huile
9. Base d'appui
10. Inspection de l'huile
11. Contrôle moteur étanche à l'eau

1. Motor completamente sumergido estanco
Clase de aislamiento H. Protección IP-68.
Velocidad: 1450 rpm/min⁻¹
Voltaje: trifásico 3 x 380/415V 50 Hz
Otros voltajes y frecuencias a demanda.
2. Eje Acero inoxidable AISI 420
3. Cojinetes sobredimensionados lubricados indefinidamente
4. Doble cierre mecánico en cámara de aceite
Carburo de silicio/Carburo de silicio en el lado agua.
Grafito/Acero templado en el lado motor (curva 1-2)
Carburo de silicio/Carburo de silicio (curva 3-6)
5. Impulsor vortex de hierro fundido alta eficiencia
6. Cable H07RNF
7. Protector térmico en el bobinado,.
8. Detector de infiltraciones en la cámara de aceite
9. Base
10. Inspección aceite
11. Control de motor estanco

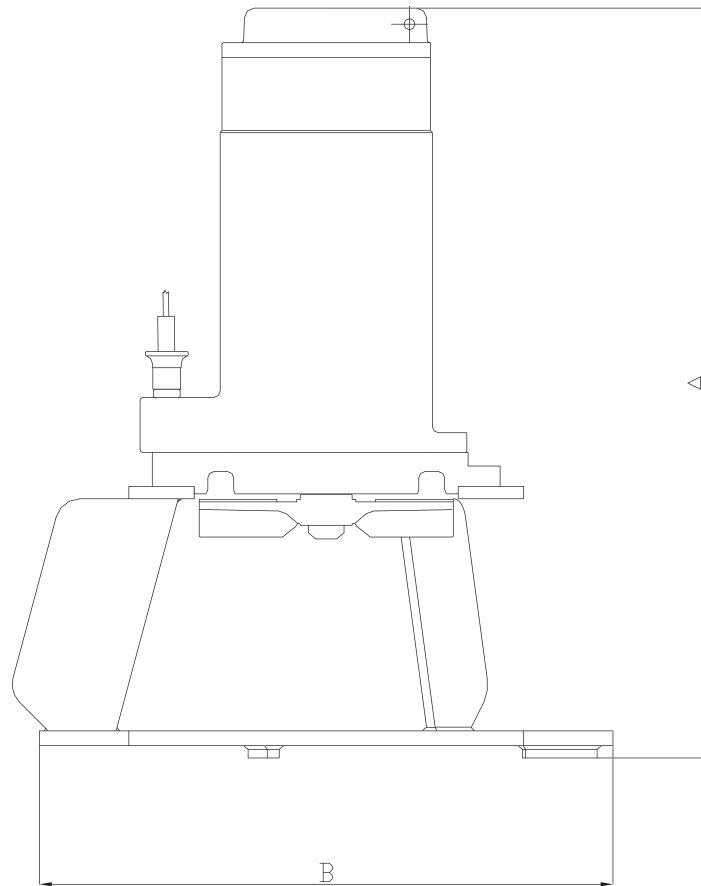
1. Motor totalmente submerso estanque
Isolamentos em classe H. Grau de proteção IP 68
rpm: 1450
Tensão: 3x380/415V-50 Hz
Outras tensões e frequências a pedido.
2. Eixo em aço AISI 420
3. Chumaceiras sobredimensionados isentas de manutenção
4. Duplo contenção na câmara óleo
Contenção inferior: carboneto de silício
Contenção superior: grafito/allumina (curva 1-2) carboneto de silício (curva 3-6)
5. Giratória a vórtice em ferro fundido alta eficiencia
6. Cabo H07RNF
7. Proteção térmica nas bobines
8. Detector da infiltração na câmara óleo
9. Base
10. Inspeção de óleo
11. Controle motor estanque

CODICE IDENTIFICAZIONE PRODOTTO
PRODUCTS IDENTIFICATION CODE

ИДЕНТИФИКАЦИОННЫЙ КОД ПРОДУКТА
CODE D'IDENTIFICATION DU PRODUIT

CÓDIGO DE IDENTIFICACIÓN DE PRODUCTO
CÓDIGO DE IDENTIFICAÇÃO DO PRODUTO

F	AG	08	-	2	/	95	(m)	(s)
• PRODUZIONE FIPS	• NOME SERIE	• P2 POTENZA NOMINALE MOTORE		• GIRI MOTORE		• DIAMETRO GIRANTE	MONOFASE	• MODELLO MONO FASE CON CAPACITORE ESTERNO (FORNITO CON SCATOLA DI CONTROLLO)
• FIPS PRODUCTION	• SERIES NAME	• P2 MOTOR NOMINAL POWER		• NO. OF POLES (MOTOR SPEED)		• IMPELLER DIAMETER	SINGLE-PHASE	
• ПРОИЗВОДСТВО FIPS	• СЕРИЯ	• НОМИНАЛЬНАЯ МОЩНОСТЬ ДВИГАТЕЛЯ		• КОЛ-ВО ОБОРОТОВ ДВИГАТЕЛЯ		• ДИАМЕТР РАБОЧЕГО КОЛЕСА	МОНОФАЗНЫЙ PHASE	
• PRODUCTION FIPS	• NOM DE LA SÉRIE	• PUISSANCE NOMINALE MOTEUR		• RPM		• DIAMÈTRE DE LA ROUE	MONOFASE	• SINGLE PHASE MODEL WITH EXTERNAL CAPACITOR (SUPPLIED WITH CONTROL BOX)
• PRODUCCIÓN DE FIPS	• NOMBRE DE LA SERIE	• POTENCIA NOMINAL DEL MOTOR		• RPM		• DIÁMETRO TURBINA	FASE	
• PRODUÇÃO FIPS	• NOME DA SÉRIE	• POTÊNCIA NOMINAL DO MOTOR		• RPM		• DIÁMETRO GIRATÓRIA		



CARATTERISTICHE GENERALI - GENERAL FEATURES - ОСНОВНЫЕ ХАРАКТЕРИСТИКИ							PRESTAZIONI - PERFORMANCES - РАБОЧИЕ ПАРАМЕТРЫ - PERFORMANCES - RENDIMIENTO - EXECUÇÃO				
CARACTERÍSTICAS GENERALES - CARACTERÍSTICA GERAIS											
Nr	Modello - Type	P1 kW	P2 kW	Volt	Amp	µF	Giri rpm	Campo di lavoro Application field (m)	A mm	B mm	KG
1	FAG 08-2/95 ms	0,9	0,8	1x230	5	30	2850	1,5	325	300	23
2	FAG 08-2/95	0,9	0,8	3x400	2,1		2850	1,5	325	300	23
3	FAG 11-2/100 ms	1,5	1,1	1x230	7,1	30	2850	2	325	300	18
4	FAG 11-2/105	1,4	1,1	3x400	3,2		2850	2	325	300	18
5	FAG 08-4/132 ms	1	0,8	1x230	4	30	1450	1	375	300	27
6	FAG 08-4/132	1	0,8	3x400	2		1450	1,5	375	300	27
7	FAG 11-4/162	1,5	1,1	3x400	2,5		1450	2	406	300	28
8	FAG 15-4/115	2,1	1,5	3x400	3,6		1450	3	406	465	47
9	FAG 22-4/125	3	2,2	3x400	5		1450	4	406	465	39
10	FAG 35-4/136	4,5	3,5	3x400	7,7		1450	5	560	500	85
11	FAG 60-4/140	7,7	6	3x400 D	13,1		1450	7	670	500	85
12	FAG 75-4/160	9,3	7,5	3x400 D	15,1		1450	8	704	500	95
13	FAG 110-4/165	12,5	11	3x400 D	18		1450	9	800	510	141
14	FAG 170-4/183	20	17	3x400 D	36		1450	10	710	520	111
15	FAG 220-4/202	26,2	22	3x400 D	46		1450	13	900	850	250