

PolyPump Ltd

Providing your pumping solutions

sales@polypump.co.uk

01296 488 294

V2

SUBMERSIBLE PUMPS



Elettropompe sommergibili con girante Vortex

Submersible electropumps with Vortex impeller

Potenze / Power:	1.5÷9 kW
Mandate / Delivery	DN65 - 80



Impieghi

La serie V 2 poli trova impiego nel pompaggio di liquidi fognari con pezzi solidi in sospensione. Le alte prestazioni le rendono efficaci in varie applicazioni: depuratori, canalizzazioni industriali, zootecnia, fognature.

Caratteristiche

Tutti i componenti principali sono realizzati in Ghisa GG25. Due tenute meccaniche separate (lato motore a bagno olio, lato girante a contatto con il liquido) e componentistica di prima qualità, ne garantiscono il perfetto funzionamento.

Motori

- Motori asincroni 2 poli con rotore a gabbia di scoiattolo
- Protezione termica T1 e T2 incorporato nel motore da collegare ad un apposito quadro di comando
- Isolamento statore classe F (155°C)
- Grado protezione IP 68

Raffreddamento

Raffreddamento effettuato dal liquido nel quale la pompa è immersa.

Limiti di impiego

- Temperatura massima del liquido: 40°C con unità completamente sommersa
- Disponibili versioni speciali (escluso ATEX) fino alla temperatura liquido di 60°C con unità completamente sommersa, non a servizio continuo (S1)
- Massima profondità di immersione: 20 mt
- Valori pH ammessi: 6-10
- Caratteristiche idrauliche valide per liquidi di densità <math><1,1 \text{ kg/dm}^3</math>
- Tensioni ammesse: 230V/400V - 400V/690V $\pm 5\%$
- Frequenza ammessa: 50Hz $\pm 2\%$

Application

The V 2 poles Series is used for pumping sewage with suspended solids. High performance renders it useful in a variety of applications including water treatment plants, industrial plants, farming and sewage.

Characteristic

All main components are made of grey cast iron GG25. Two individual mechanical seals (motor side in the oil chamber, impeller side in contact with the liquid) and high quality parts, ensure the perfect functioning and reliability of the product.

Motor range

- Squirrel cage motor 2 poles
- Thermal protection T1 and T2 embedded in the motor winding (to be wired to the three pole contactor in the control panel)
- Class F insulation (155°C)
- IP 68 protection

Motor cooling

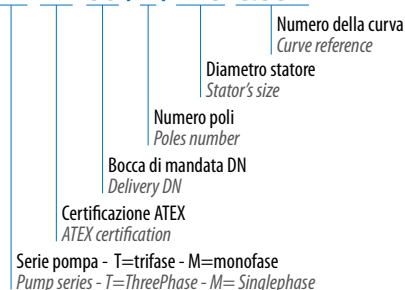
The cooling of the motor is ensured by the liquid where the pump is submerged.

Limits of use

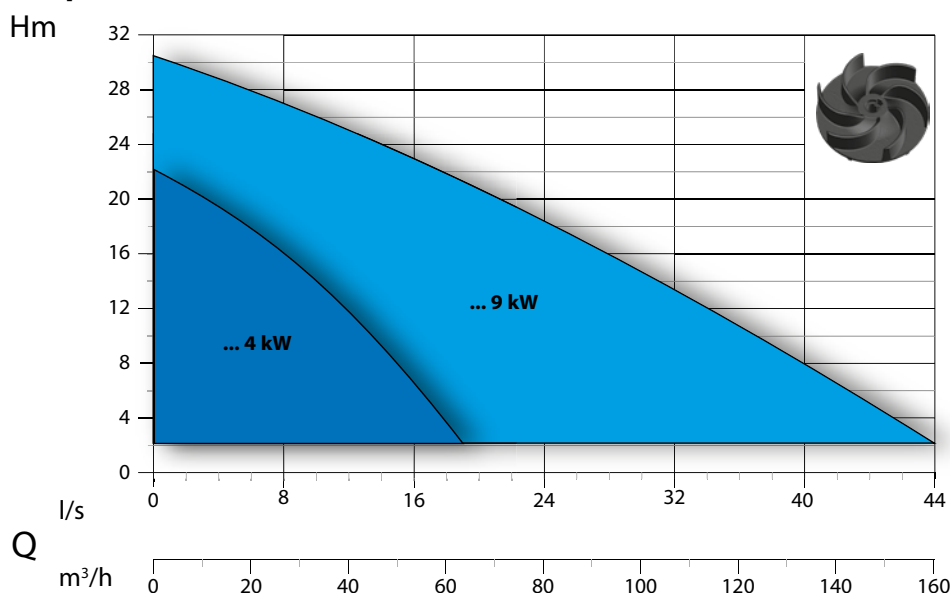
- Max. permissible liquid temperature: 40°C with pump fully submerged
- On request, special version (excluded ATEX) to withstand liquid temperature up to 60°C with pump fully submerged, no S1 service
- Maximum depth of immersion: 20 mt.
- Permissible pH value: 6-10
- Hydraulic features suitable for liquids with density <math><1,1 \text{ kg/dm}^3</math>
- Allowed voltage: 230V/400V - 400V-690V $\pm 5\%$
- Allowed frequency: 50Hz $\pm 2\%$

Designazione / Designation

VT-EX 80 / 2 / 173 C.354



Campo di Prestazione / Performance Overview



Identificazione Curve

Curves Identification

- DN65
- DN80

Normative

Norms

Curve secondo ISO 9906:2012 3B2
According to ISO 9906:2012 3B2

Distinta dei componenti e materiali List of components and materials

V2

Anello catena - Chain ring

Acciaio inox AISI 416 - Stainless steel AISI 416

Cassa motore - Motor casing

Ghisa GG25 - Cast iron GG25

Cuscinetto superiore - Upper bearing

Albero motore - Motor shaft

Acciaio inox AISI 420 - Stainless steel AISI 420

Motore elettrico - Electric motor

Rotore - Rotor

Cuscinetto inferiore - Lower bearing

Porta motore - Motor holder

Ghisa GG25 - Cast iron GG25

Tenuta meccanica - Mechanical seal

Ceramica/Grafite - Carbon/Ceramic (CA/CE/Viton)

Porta motore - Motor holder

Ghisa GG25 - Cast iron GG25

Tenuta meccanica - Mechanical seal

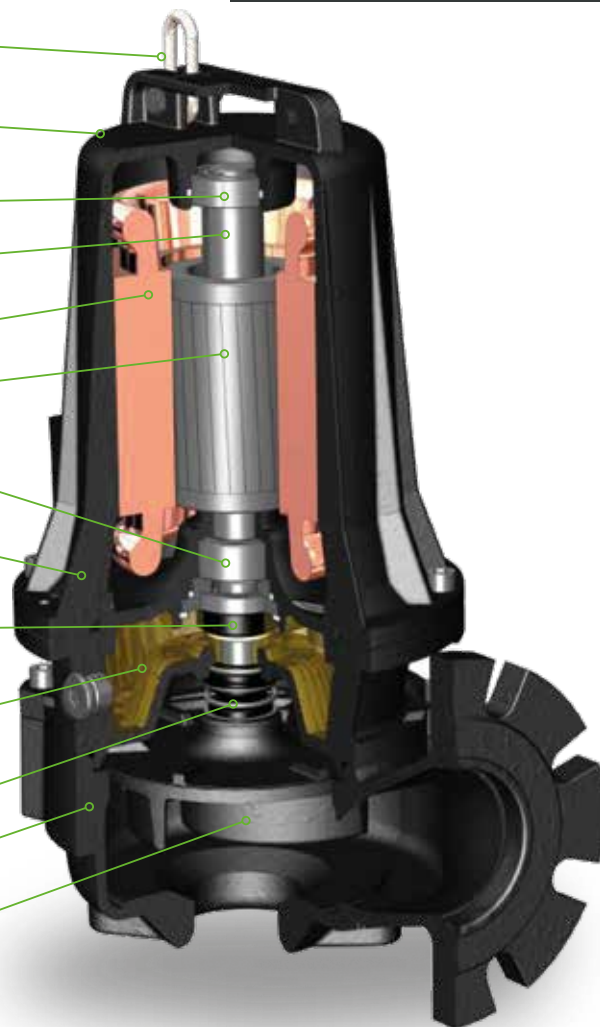
Carburo di silicio - Silicon/Carbide (SiC/SiC/Viton)

Corpo pompa - Body pump

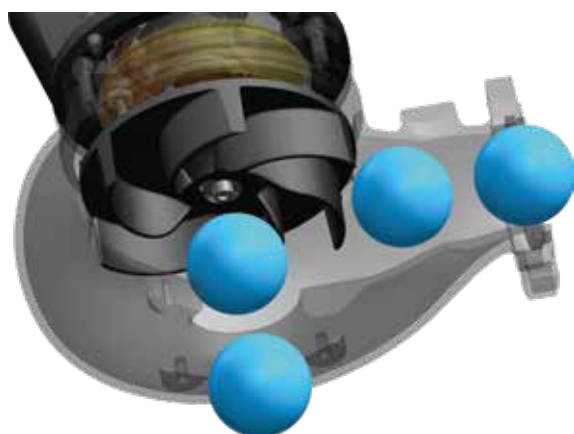
Ghisa GG25 - Cast iron GG25

Girante - Impeller

Ghisa GG25 - Cast iron GG25



Tecnologie e Soluzioni Technology and Features



Giranti

Giranti Vortex sviluppati per garantire sempre il miglior compromesso tra prestazioni e passaggio di corpi solidi: ciò elimina completamente la possibilità di intasamento.

Impellers

Impellers have been studied to grant excellent performances and ample solid handling.



Pompe antideflagranti / Explosion proof pumps



Ex db IIB T4 Gb
Ex h IIB T4 Gb
0° ≤ Ta ≤ 40°

EPT 17 ATEX 2702 X

Tutta la serie è disponibile con certificato ATEX su richiesta
Pumps with explosion proof available on request.



Sensore d'umidità

Sensore conforme alle norme sulla sicurezza integrata contro le esplosioni ATEX EN 60079-0, EN 60079-1 tramite barriera di protezione. Di serie su tutta la gamma.

Seal leak detector

The seal leak detector is certified according to the norm ATEX EN 60079-0, EN 60079-1 (through safety barrier) and fitted standard on all series.



Pressacavo

Pressacavo pressofuso in acciaio inox, conforme alla normative: ATEX EN 60079-0, EN 60079-1 con linguetta anti-strappo. Standard su tutta la serie.

Cable gland

The cable gland is made of stainless steel AISI 316 and certified according to the norm ATEX EN 60079-0, EN 60079-1. Standard on all series.

Mandata orizzontale DN65 PN10 - RPM 2850 2 poli

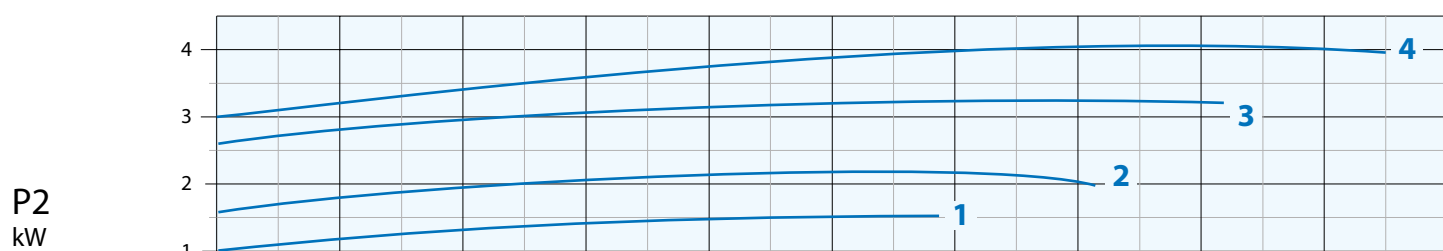
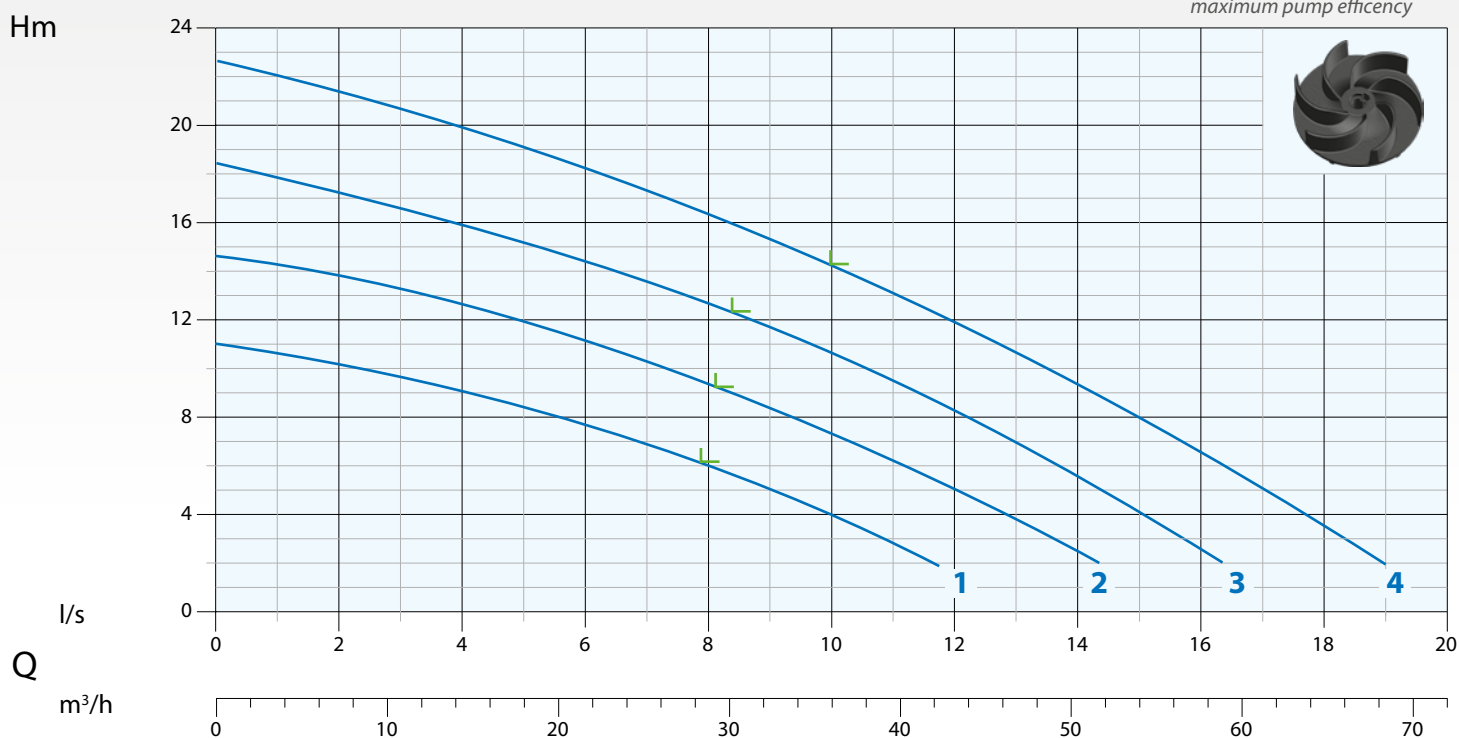
Horizontal Outlet DN65 PN10 - RPM 2850 1/min 2 poles

Immagine a solo scopo illustrativo
Picture for illustration purposes only



Curva di Prestazione Performance Curve

L = rendimento massimo pompa
maximum pump efficiency



N°	Tipo Type	l/s										
			1	2	4	6	8	10	12	14	16	19
		l/m	60	120	240	360	480	600	720	840	960	1140
		m³/h	3,6	7,2	14,4	21,6	28,8	36	43,2	50,4	57,6	68,4
1	VM-VT 65/2/125 C.336	mt	10,5	10	9	7,5	6	4	2			
2	VT 65/2/125 C.337		14,5	14	12,5	11	9,5	7,5	5	2,5		
3	VT 65/2/152 C.346		18	17,5	16	14,5	12,5	10,5	8,2	5,5	2,5	
4	VT 65/2/152 C.347		22	21,5	20	18	16,5	14	12	9,5	6,5	2

N°	Tipo Type	EX	Mandata Delivery	Passaggio Free Passage	kW			R.P.M. 1/min	A			Hz
					P1	P2	HP		1 Phase - 230V	µf	3 Phase - 400V	
1	VM-VT 65/2/125 C.336	•	DN65 PN10	50 mm	1,7	1,5	2	2850	9,4	35	3,1	50
2	VT 65/2/125 C.337	•			3,1	2,2	3		5,3			
3	VT 65/2/152 C.346	•		55 mm	3,9	3,2	4		6,7			
4	VT 65/2/152 C.347	•			5,5	4,2	5,5		9,2			

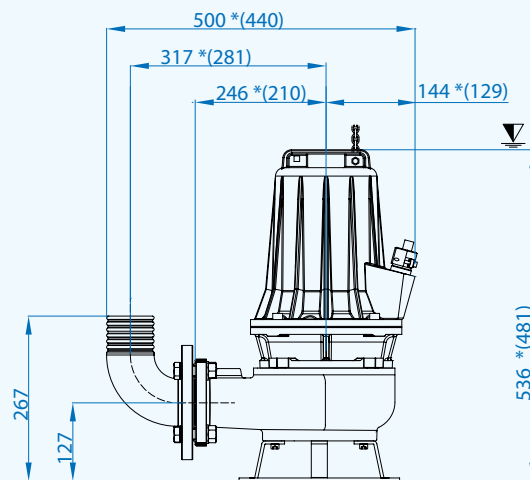
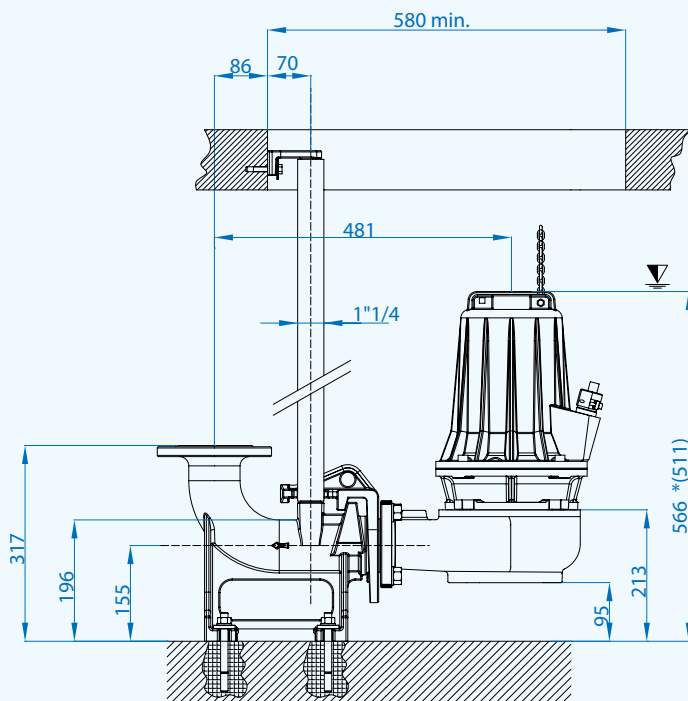
• Pompa antideflagrante disponibile con certificazione
Available explosion proof pump



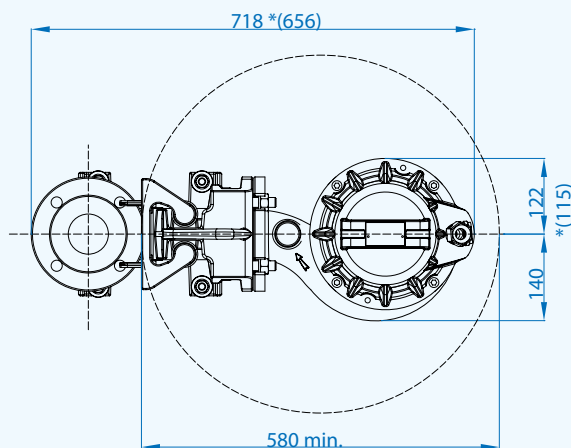
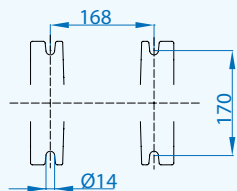
EPT 17 ATEX 2702 X



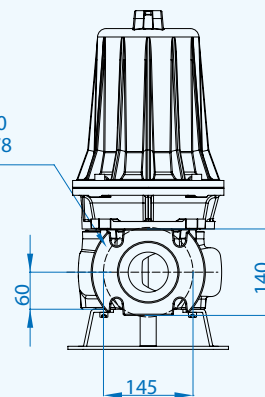
Ex db IIB T4 Gb
Ex h IIB T4 Gb
0° ≤ Ta ≤ 40°



*(VT 65/2/125 C.336-337)



DN65 PN10
ex UNI 2278



Quote in mm
Dimensions in mm

Cavi / Cables

Pompe Pumps	Versione Version	Fasi Phases	Cavo Cable	Sezione cavo mm ² Cable cross section mm ²	mt
65/2/125	Standard	1 ~ 230V	H07RN8F	4x1,5+3x0,50 Ø15*	10
	ATEX		NSSHÖU-J	4x1,5+3x0,50 Ø17*	10
	Standard	3 ~ 400V	H07RN8F	4x1,5+3x0,50 Ø15**	10
	ATEX		D.O.L.	NSSHÖU-J	4x1,5+3x0,50 Ø17**
65/2/152	Standard	3 ~ 400V	H07RN8F	4x1,5+3x0,50 Ø15**	10
	ATEX		D.O.L.	NSSHÖU-J	4x1,5+3x0,50 Ø17**

* Di serie con Control-box - Standard with Control-box

** Terminali liberi - Free terminals

Dimensioni imballo / Packaging dimension

Tipo - Type	X mm	Y mm	Z mm	Kg
VM-VT 65/2/125 C.336	295	460	330	41,5
VT 65/2/125 C.337				42,5
VT 65/2/152 C.346	355	580	420	59
VT 65/2/152 C.347				62

Accessori - Optional



Piede di accoppiamento rapido
Tipo: DUTY 65 e B4 PN10
Automatic coupling foot
Type: DUTY 65 and B4 PN10



Curva flangiata portagomma N5
Base di sostegno P4
Flanged hose connection N5
Foot support P4



Manico inox
Stainless steel handle



Quadri ATEX disponibili su richiesta
Explosion proof control box available on request

Doc_Rev.1
Date_06/02/20

Mandata orizzontale DN80 PN16 - RPM 2850 2 poli

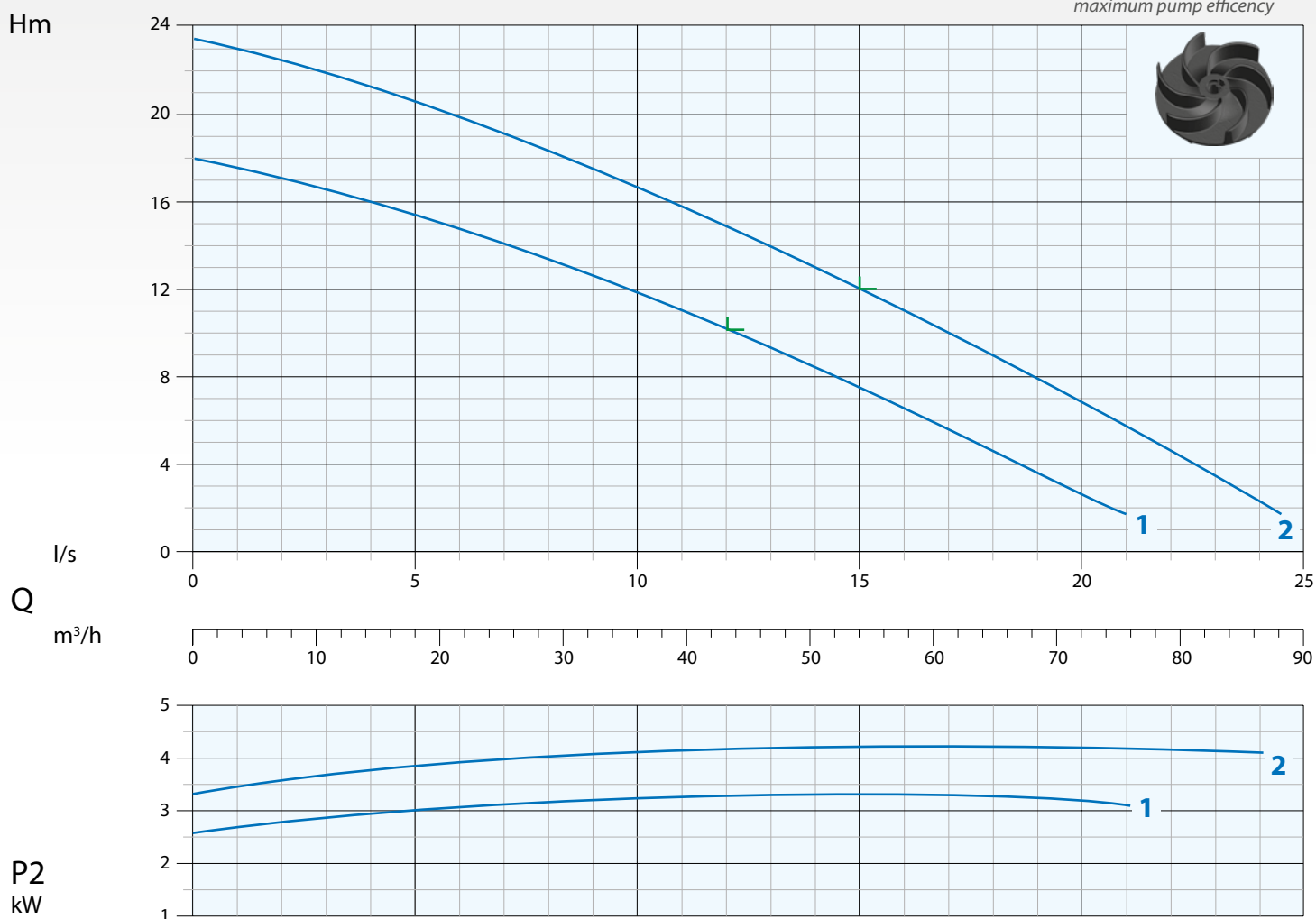
Horizontal Outlet DN80 PN16 - RPM 2850 1/min 2 poles

Immagine a solo scopo illustrativo
Picture for illustration purposes only



Curva di Prestazione Performance Curve

L = rendimento massimo pompa
maximum pump efficiency



N°	Tipo Type		2	4	6	8	10	12	16	20	22	24
			l/s	l/m	m³/h	mt						
1	VT 80/2/152 C.346	mt	17	16	15	13,5	12	10	6,5	2,5		
2	VT 80/2/152 C.347	mt	22,5	21	20	18,5	16,5	15	11	7	4,5	2

N°	Tipo Type	EX	Mandata Delivery	Passaggio Free Passage	kW		HP	R.P.M. 1/min	A 3 Phase - 400V	Hz
					P1	P2				
1	VT 80/2/152 C.346	•	DN80 PN16	50 mm	3,9	3,2	4,3	2850	6,9	50
2	VT 80/2/152 C.347	•			5,5	4,2	5,7			

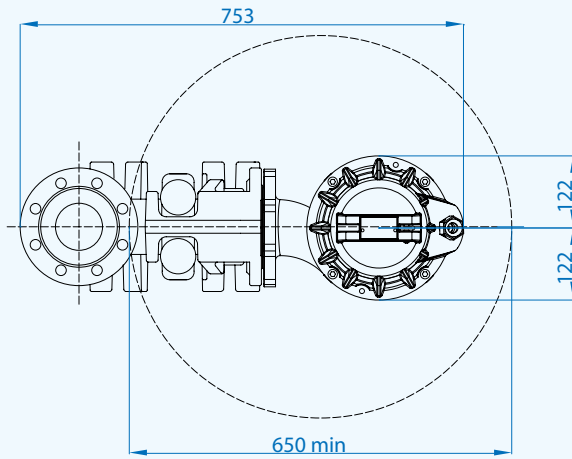
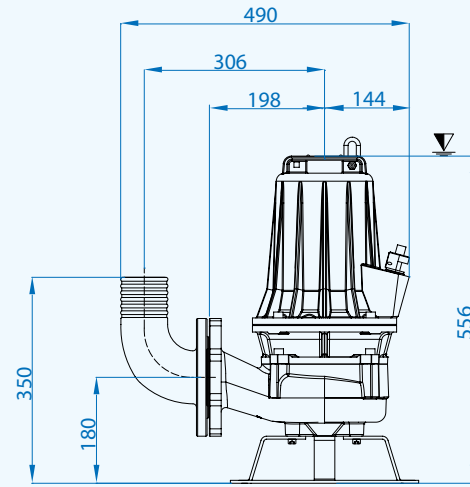
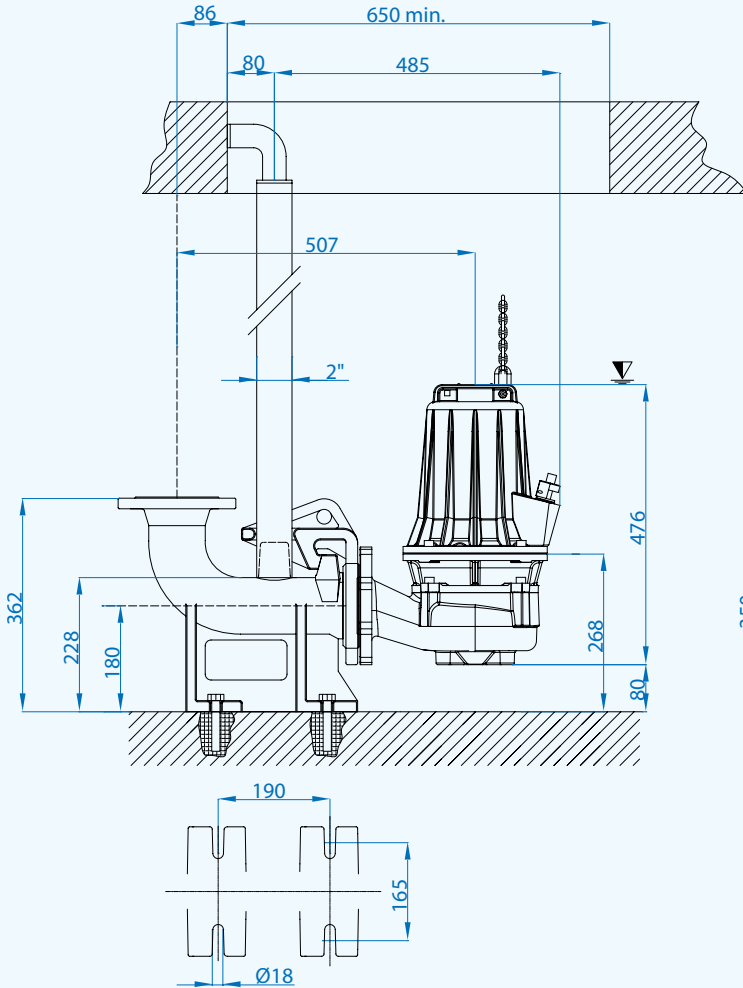
• Pompa antideflagrante disponibile con certificazione
Available explosion proof pump

CE 0477
EPT 17 ATEX 2702 X

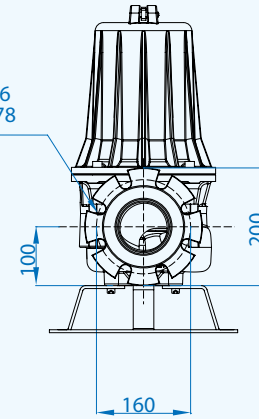
Ex II 2G Ex db IIB T4 Gb
Ex h IIB T4 Gb
0° ≤ Ta ≤ 40°

V2

▼ Sommergenza minima
Minimum submersion



DN80 PN16
ex UNI 2278



Quote in mm
Dimensions in mm

Cavi / Cables

Versione Version	Fasi Phases	Cavo Cable	Sezione cavo mm ² Cable cross section mm ²	mt
Standard	3 ~ 400V	H07RN8F	4x1,5+3x0,50 Ø15*	10
ATEX	D.O.L.	NSSHÖU-J	4x1,5+3x0,50 Ø17*	10

* Terminali liberi - Free terminals

Dimensioni imballo / Packaging dimension

Tipo - Type	X mm	Y mm	Z mm	Kg
VT 80/2/152 C.346	355	580	420	60
VT 80/2/152 C.347				63,5



Accessori - Optional



Piede di accoppiamento
Tipo: DUTY 80 e B5
Automatic coupling foot
Type: DUTY 80 and B5



Curva flangiata con portagomma N2
Base di sostegno P4
Flanged hose connection N2
Foot support P4



Manico inox
Stainless steel handle

Mandata orizzontale DN80 PN16 - RPM 2850 2 poli

Horizontal Outlet DN80 PN16 - RPM 2850 1/min 2 poles

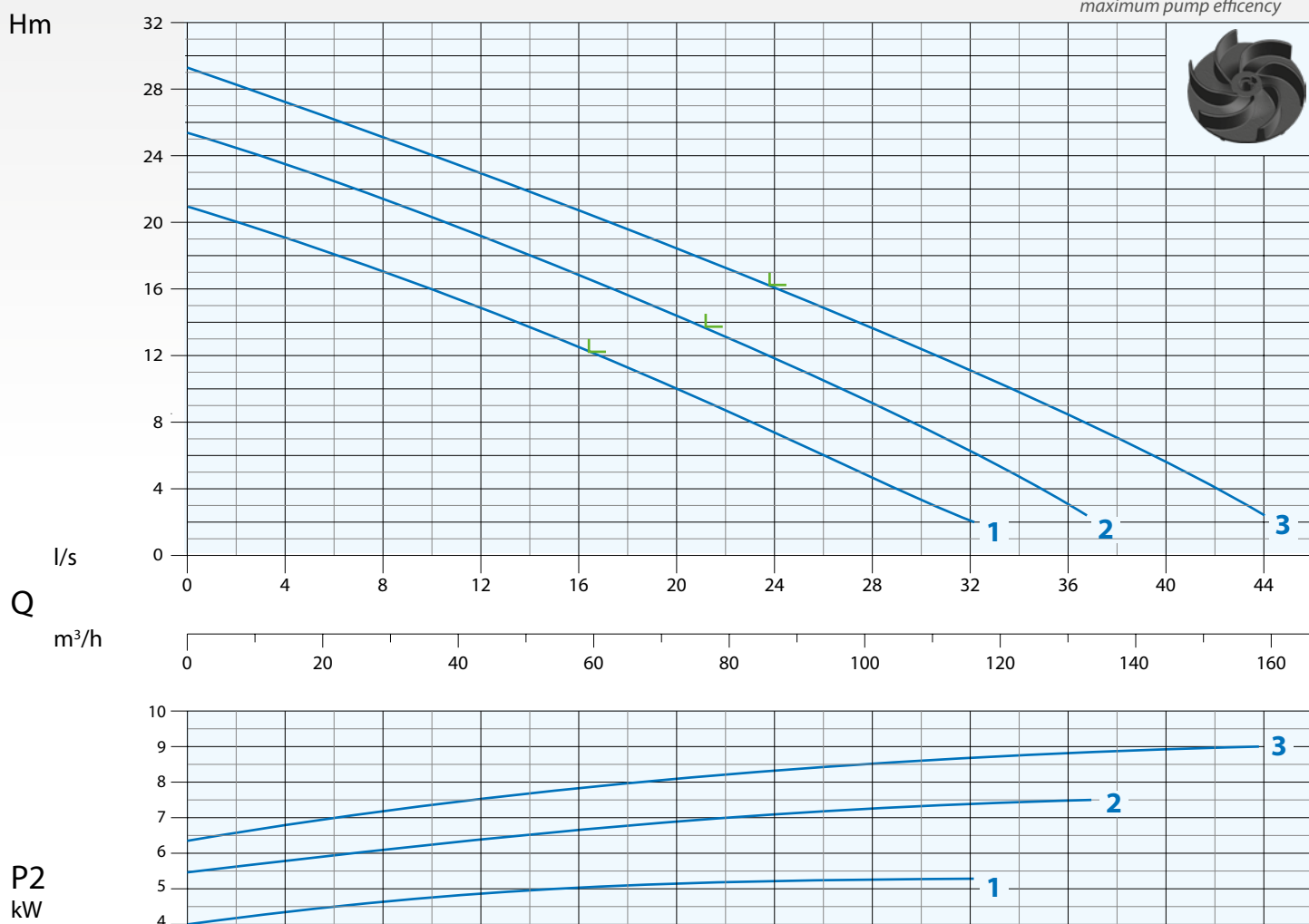
Immagine a solo scopo illustrativo
Picture for illustration purposes only



Curva di Prestazione

Performance Curve

L = rendimento massimo pompa
maximum pump efficiency



N°	Tipo Type	Flow Rate											
		l/s	2	4	8	12	16	20	24	28	32	36	40
		l/m	120	240	480	720	960	1200	1440	1680	1920	2160	2400
		m³/h	7,2	14,4	28,8	43,2	57,6	72	86,4	100,8	115,2	129,6	144
1	VT 80/2/173 C.354	mt	20	19	17	15	12,5	10	7,5	5	2		
2	VT 80/2/173 C.357	mt	24,5	23,5	21,5	19,5	17	14,5	12	9	6	3	
3	VT 80/2/173 C.359		28	27	25	23	21	18,5	16	13,5	11	8,5	5,5

N°	Tipo Type	EX	Mandata Delivery	Passaggio Free Passage	kW			R.P.M. 1/min	A 3 Phase - 400V	Hz
					P1	P2	HP			
1	VT 80/2/173 C.354	•	DN80 PN16	70 mm	6,2	5,2	7	2850	10,8	50
2	VT 80/2/173 C.357	•			9,2	7,5	10		14,5	
3	VT 80/2/173 C.359				11,2	9,2	12		18,3	

• Pompa antideflagrante disponibile con certificazione
Available explosion proof pump



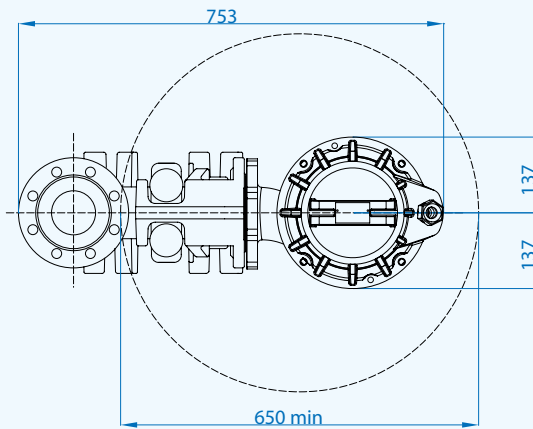
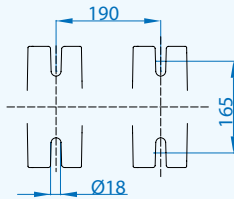
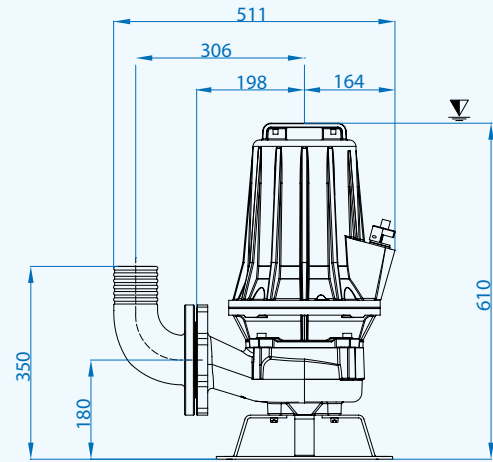
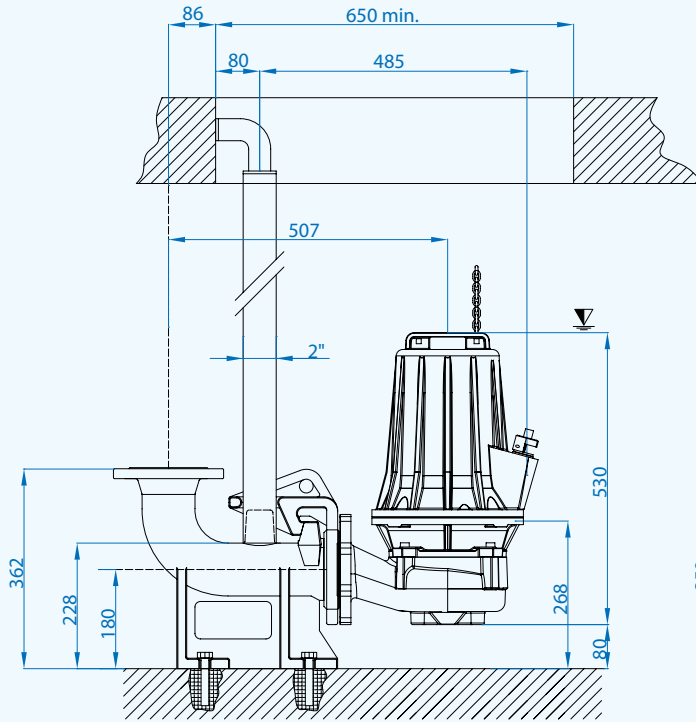
EPT 17 ATEX 2702 X



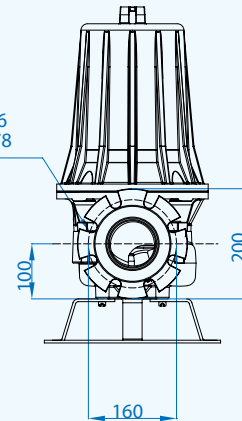
II 2G Ex db IIB T4 Gb
Ex h IIB T4 Gb
0° ≤ Ta ≤ 40°

V2

∇ Sommergenza minima
Minimum submersion



DN80 PN16
ex UNI 2278



Quote in mm
Dimensions in mm

Cavi / Cables

Versione Version	Fasi Phases	Cavo Cable	Sezione cavo mm ² Cable cross section mm ²	mt
Standard	3 ~ 400V	H07RN8F	7x1,5+3x0,50 Ø17*	10
ATEX	Y-Δ	NSSHÖU-J	7x1,5+3x0,50 Ø17*	10

* Terminali liberi - Free terminals

Dimensioni imballo / Packaging dimension

Tipo - Type	X mm	Y mm	Z mm	Kg
VT 80/2/173 C.354				86,5
VT 80/2/173 C.357	355	580	420	91
VT 80/2/173 C.359				92

Accessori - Optional



Piede di accoppiamento
Tipo: DUTY 80 e B5
Automatic coupling foot
Type: DUTY 80 and B5



Curva flangiata con portagomma N2
Base di sostegno P5
Flanged hose connection N2
Foot support P5



Manico inox
Stainless steel handle