



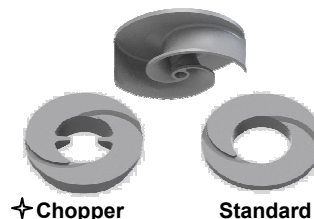
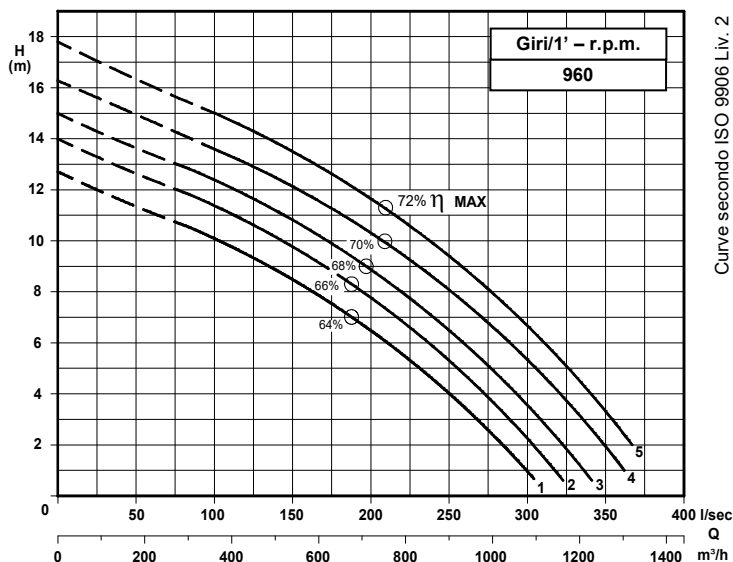
POMPE ROTOMECC

KB 300/6-375.1

DN 300

Giri/1' - r.p.m. 960

Elettropompe centrifughe ad asse orizzontale con girante bicanale aperta e diffusore autopulente
Centrifugal horizontal pumps with channel impeller and self cleaning diffuser
Pompes à axe horizontal avec roue à canaux et anneau autonettoyant



Grandezza - Size - Group 300/375

Curva Curve Courbe N°	Pompa Pump Pompe	DN	Potenza motore Motor power Puissance du moteur P2 (Kw)	Giri/1' r.p.m.
1	KB 300/6-320 A4 S3	300	22	960
2	KB 300/6-334 A4 S3			
3	KB 300/6-347 A4 S3		30	
4	KB 300/6-360 A4 S3			
5	KB 300/6-373 A4 S3		37	

P2 - Potenza resa - Shaft power - Puissance sur arbre

Costruzione - Materials - Matériaux

Fusioni principali - Principal parts - Parts principal	Ghisa - Cast iron - Fonte - GG 25
Girante - Impeller - Roue	Ghisa - Cast iron - Fonte - GS 500
Albero - Shaft - Arbre	AISI 420
Viteria - Screws - Vis	AISI 304

Tenute Meccaniche - Mechanical seals - Garniture mécanique

Doppia tenuta meccanica in bagno d'olio - Double mechanical seals in oil bath - Double garniture mécanique en chambre d'huile

Tenuta lato motore / tenuta lato liquido : carburo di silicio

Motor side / liquid side mechanical seal : silicon carbide

Garniture mécanique côté du moteur / côté liquide : carbure de silicium

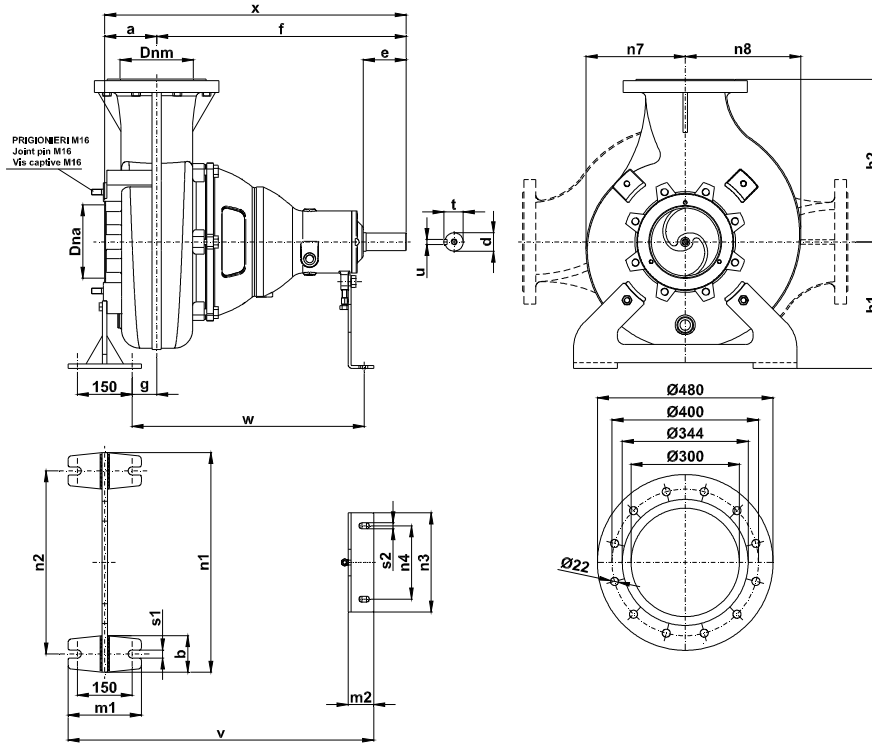
Caratteristiche Tecniche - Technical Features - Caractéristiques Techniques

Max. temperatura liquido - Max. liquid temp. - Max. temperature du liquide : 60°C

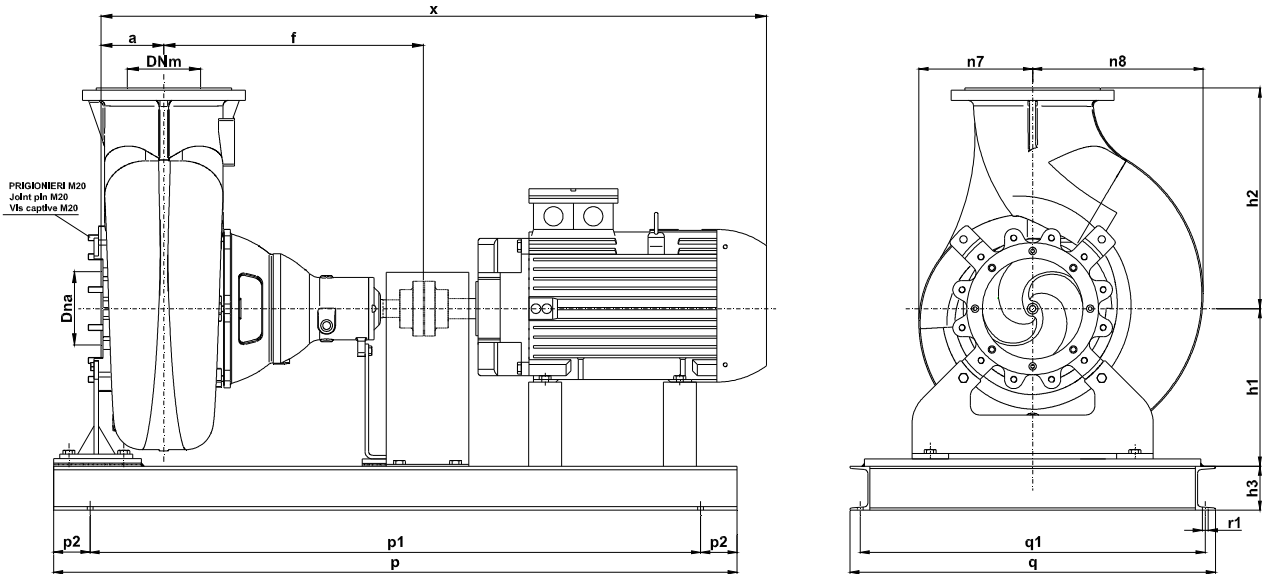
pH Liquido pompato - pH pumped liquid - pH du liquide pompé : 6 - 10

✦ Versione chopper con diffusore a taglienti e girante induriti
Chopper version with cutting diffuser and impeller hardened
Version chopper avec anneau tranchant et roue durci

DIMENSIONI DI INGOMBRO – Dimensions



Pompa Pump Pompe	DNa DNm	a	b	c	d	e	f	g	h1	h2	m1	m2	n1	n2	n3	n4	n7	n8	s1	s2	t	u	v	w	x	Peso Weight Poids
KB 300 / .. A4S3	300	172	100	15	48	80	710	56	345	400	200	70	600	200	270	285	259	295	22	20	52	12	835	634	827	395



Pompa Pump Pompe	kW	Giri/1' r.p.m.	Motore Motor - Moteur MEC	h3	p	p1	p2	q	q1	r1	x1
KB 300/6-320 A4 S3	22	960	200	140	2000	1800	100	1000	744	16	1650
KB 300/6-334 A4 S3			1735								
KB 300/6-347 A4 S3	30	960	225	140	2000	1800	100	1000	744	16	1735
KB 300/6-360 A4 S3			1820								
KB 300/6-373 A4 S3	37	960	250	140	2000	1800	100	1000	744	16	1820

KB 300/6-375.1.17

Con riserva di variazioni tecniche e costruttive senza preavviso.
With reserve of technical and constructive variations without warning. – Avec réserve de variations techniques et constructives sans préavis.

POMPE ROTOMECC srl - 20063 CERNUSCO SUL NAVIGLIO (MI) - ITALY - Via Ponchielli,1

☎ 02 92110205 - 02 92330399 📠 02 92110630 🌐 Sito Internet: www.pomperotomec.it ✉ E-mail: sales@pomperotomec.it