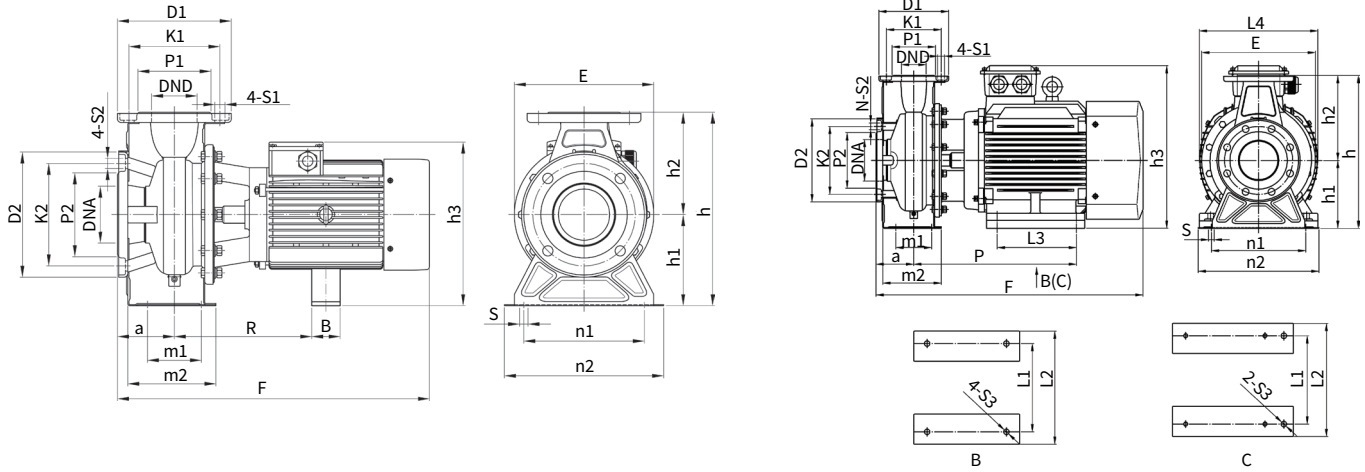


para potências até 4 kW
 for power ratings up to 4 kW

para potências iguais e superiores a 5,5 kW
 for power ratings equal or higher than 5,5 kW



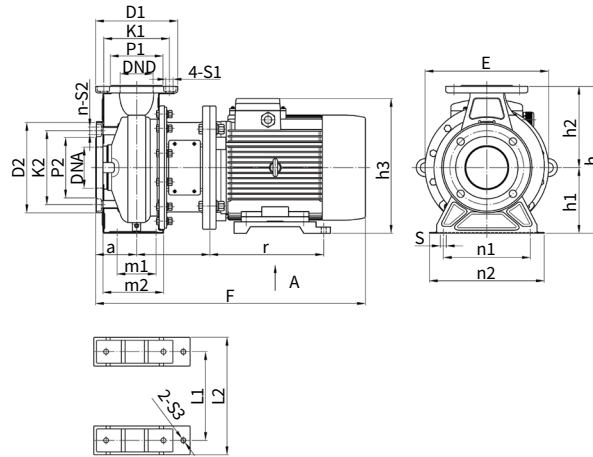
MODELO MODEL	POTÊNCIA POWER (kW)	DIMENSÕES DIMENSIONS (mm)																																
		E	F	h	h1	h2	h3	a	m1	m2	n1	n2	S	B	R	P	L1	L2	L3	L4	S3	n	D2	K2	P2	S2	D1	K1	P1	S1	DNA	DND		
3~																																		
NMT 40-125/1,5	1,5	209	478	252	112	140	233	80	70	121	160	210	15	43	210	-	-	-	-	-	-	4	185	145	118	18	165	125	99	18	65	40		
NMT 40-125/2,2	2,2	209	478	252	112	140	233	80	70	121	160	210	15	43	210	-	-	-	-	-	-	4	185	145	118	18	165	125	99	18	65	40		
NMT 40-160/3,0	3,0	244	518	292	132	160	260	80	70	123	190	240	15	50	231	-	-	-	-	-	-	4	185	145	118	18	165	125	99	18	65	40		
NMT 40-160/4,0	4,0	244	518	292	132	160	260	80	70	123	190	240	15	50	231	-	-	-	-	-	-	4	185	145	118	18	165	125	99	18	65	40		
NMT 40-200/5,5	5,5	295	595	340	160	180	329	100	70	146	212	265	15	-	-	342	216	248	140	344	12	4	185	145	118	18	150	110	84	18	65	40		
NMT 40-200/7,5	7,5	295	595	340	160	180	329	100	70	146	212	265	15	-	-	342	216	248	140	344	12	4	185	145	118	18	150	110	84	18	65	40		
NMT 50-125/3,0	3,0	244	547	292	132	160	260	100	70	148	190	240	15	50	241	-	-	-	-	-	-	4	200	160	132	18	185	145	118	18	65	50		
NMT 50-125/4,0	4,0	244	547	292	132	160	260	100	70	148	190	240	15	50	241	-	-	-	-	-	-	4	200	160	132	18	185	145	118	18	65	50		
NMT 50-160/5,5	5,5	244	605	340	160	180	329	100	70	150	212	265	15	-	-	352	216	248	140	344	12	4	200	160	132	18	185	145	118	18	65	50		
NMT 50-160/7,5	7,5	244	605	340	160	180	329	100	70	150	212	265	15	-	-	352	216	248	140	344	12	4	200	160	132	18	185	145	118	18	65	50		
NMT 50-200/9,2	9,2	295	605	360	160	200	329	100	70	146	212	265	15	-	-	349	216	248	140	344	12	4	200	160	132	18	165	125	99	18	65	50		
NMT 50-200/11,0	11	295	690	360	160	200	412	100	70	146	212	265	15	-	-	426	254	314	210	314	15	4	200	160	132	18	165	125	99	18	65	50		
NMT 65-125/4,0	4,0	245	548	340	160	180	310	100	95	155	212	280	15	50	244	-	-	-	-	-	-	8	220	180	152	18	200	160	132	18	80	65		
NMT 65-125/5,5	5,5	245	604	340	160	180	327	100	95	155	212	280	15	-	-	354	216	248	140	344	12	8	220	180	152	18	200	160	132	18	80	65		
NMT 65-125/7,5	7,5	245	604	340	160	180	327	100	95	155	212	280	15	-	-	354	216	248	140	344	12	8	220	180	152	18	200	160	132	18	80	65		
NMT 65-160/9,2	9,1	301	606	360	160	200	327	100	95	155	212	280	15	-	-	356	216	248	140	344	12	8	220	180	152	18	200	160	132	18	80	65		
NMT 65-160/11,0	11	301	688	360	160	200	412	100	95	155	212	280	15	-	-	433	254	314	210	314	15	8	220	180	152	18	200	160	132	18	80	65		
NMT 65-200/15,0	15	301	688	405	180	225	432	100	95	155	250	320	15	-	-	483	254	314	-	314	15	8	220	180	152	18	185	145	118	18	80	65		
NMT 65-200/18,5	18	301	732	405	180	225	432	100	95	155	250	320	15	-	-	527	254	314	-	314	15	8	220	180	152	18	185	145	118	18	80	65		
NMT 65-200/22,0	22	301	732	405	180	225	432	100	95	155	250	320	15	-	-	527	254	314	-	314	15	8	220	180	152	18	185	145	118	18	80	65		

MODELO MODEL	PESO WEIGHT (Kg)
3~	
NMT 40-125/1,5	26,5
NMT 40-125/2,2	31
NMT 40-160/3,0	34
NMT 40-160/4,0	40
NMT 40-200/5,5	68
NMT 40-200/7,5	68

MODELO MODEL	PESO WEIGHT (Kg)
3~	
NMT 50-125/3,0	37
NMT 50-125/4,0	39
NMT 50-160/5,5	62
NMT 50-160/7,5	67,5
NMT 50-200/9,2	80
NMT 50-200/11,0	132

MODELO MODEL	PESO WEIGHT (Kg)
3~	
NMT 65-125/4,0	40
NMT 65-125/5,5	62
NMT 65-125/7,5	67
NMT 65-160/9,2	78
NMT 65-160/11,0	128
NMT 65-200/15,0	138
NMT 65-200/18,5	167
NMT 65-200/22,0	183

NMT BOMBAS NORMALIZADAS EN 733/ NORMALIZED PUMPS EN 733



MODELO MODEL	POTÊNCIA POWER (kW)	PESO WEIGHT (Kg)	DIMENSÕES DIMENSIONS (mm)																											
			E	F	h	h1	h2	h3	a	m1	m2	n1	n2	S	L1	L2	S3	r	f	D2	K2	P2	S2	n	D1	K1	P1	S1	DNA	DND
3~ NMTL 32-200/3/2	3,0	44	295	547	340	160	180	287	80	70	124	190	240	15	160	212	12	248	142	165	125	99	18	4	140	100	76	18	50	32

