

BMVE (T/Ti) Bombas e grupos multicelulares verticais | Vertical Multistage pumps and units

▶ **APLICAÇÕES**

Sistema de rega sob pressão
Fertilização e dosagem
Abastecimento doméstico e público
Sistemas de tratamento de água
Abastecimento de caldeiras
Serviços industriais
Equipamentos de lavagem

▶ **MATERIAIS DE CONSTRUÇÃO**

Corpo da bomba: Aço inoxidável AISI 304

Impulsor: Aço inoxidável AISI 304

Veio: Aço inoxidável AISI 304

Tipo de empanque: Mecânico

Corpo de aspiração e descarga: Ferro fundido

Opções especiais: Também disponível na versão BMVET, com construção integral em AISI 304 e BMVETi com construção integral em AISI 316

▶ **LIMITES DE UTILIZAÇÃO**

Caudal máximo: até 240 m³/h

Altura manométrica máxima: até 305 m

Temperatura do líquido: até +120°C

Pressão máxima de serviço: 30 bar

Temperatura ambiente máxima: +40°C

▶ **CARACTERÍSTICAS DO MOTOR**

Tensão: 3x400V

Classe de isolamento: F

Classe de proteção: IP55

Rotação: 2900 rpm

▶ **APPLICATIONS**

Pressurized irrigation systems
Fertilization and dosage
Domestic and public water supply
Water purification systems
Water supply for boilers
Industrial uses
Washing equipment

▶ **CONSTRUCTION MATERIALS**

Pump body: AISI 304 stainless steel
Impeller: AISI 304 stainless steel
Shaft: AISI 304 stainless steel
Seal type: Mechanical
Suction and discharge body: Cast iron
Special options: also available as BMVET version with full construction in AISI 304 and as BMVETi with full construction in AISI 316

▶ **WORKING LIMITS**

Maximum flow rate: up to 240 m³/h
Maximum head: up to 305 m
Liquid temperature: up to +120°C
Maximum operating pressure: 30 bar
Maximum ambient temperature: +40°C

▶ **MOTOR SPECIFICATIONS**

Voltage: 3x400V
Insulation class: F
Protection class: IP55
Rotation: 2900 rpm

Nota: Esta gama de bombas encontra-se também disponível na versão monofásica (1x230V) ou com motores de 4 pólos. Para seleção contacte os nossos Serviços Técnicos.

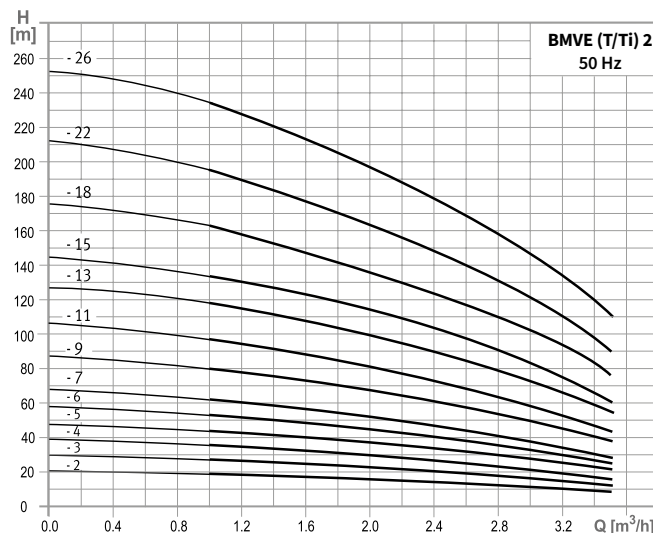
Note: These pumps are also available in single-phase versions (1x230V) or with 4 pole motor. For selection, please contact our technical services.



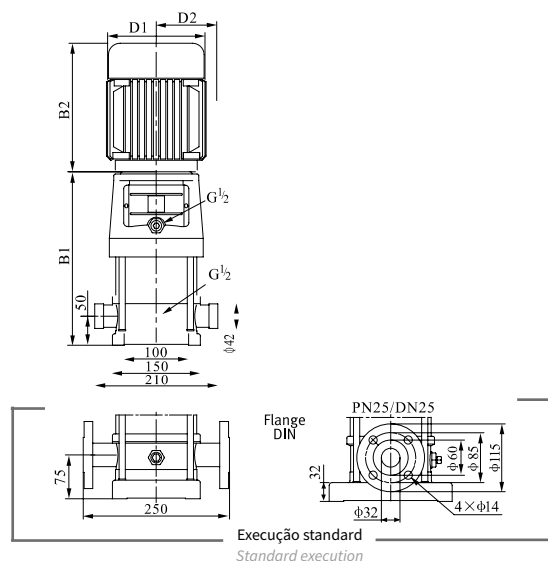
BMVE (T/Ti)

A série **BMVE (T/Ti)** é constituída por bombas multicelulares verticais, conceção em linha, em aço inoxidável, apresentando elevada eficiência e robustez. Possui características adequadas para bombear água potável assim como para aplicações industriais.

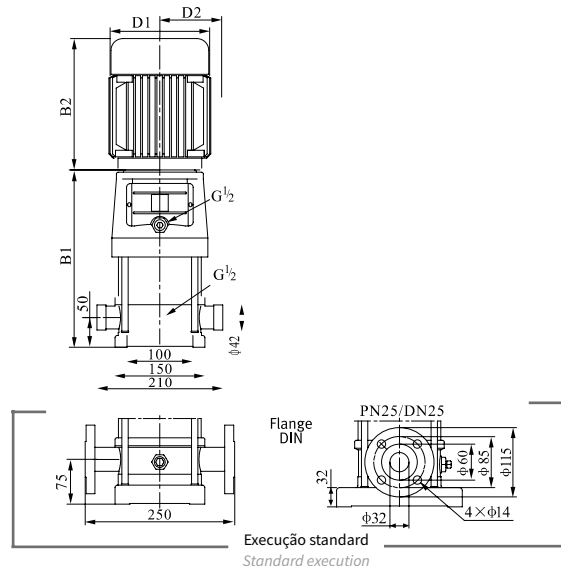
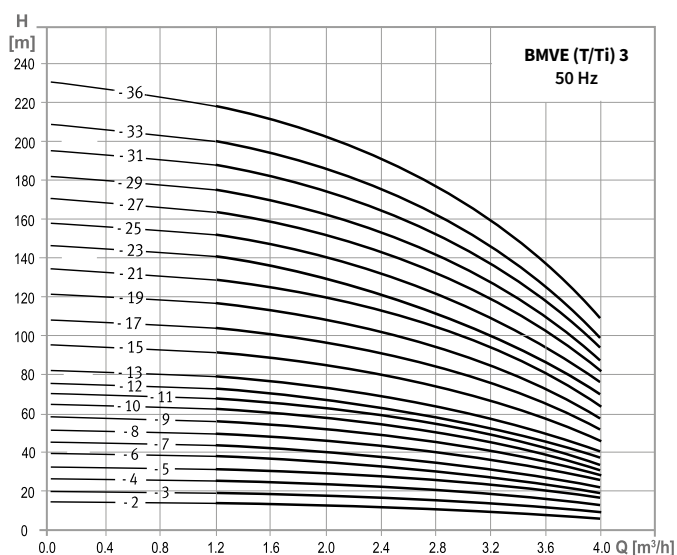
The **BMVE (T/Ti)** series consists of inline vertical multistage stainless steel pumps, with a high degree of efficiency and robustness. It has the appropriate features for pumping drinking water, as well as for industrial applications.



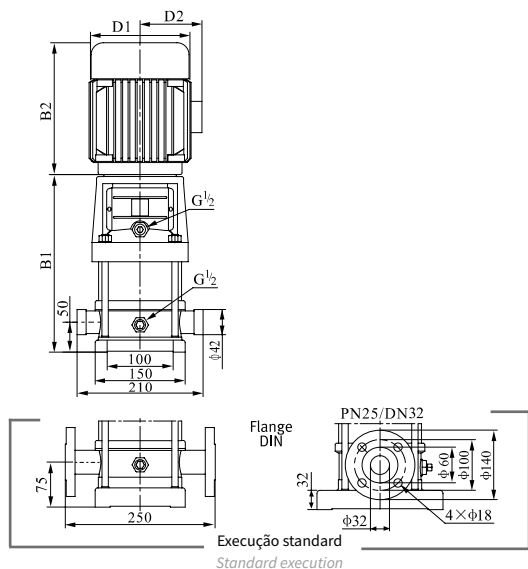
MODELO MODEL	POTÊNCIA POWER (kW)	DIMENSÕES DIMENSIONS (mm)					PESO WEIGHT (Kg)
		B1	B2	B1+B2	D1	D2	
BMVE (T/Ti) 2-2	0,37	233	210	443	148	117	20
BMVE (T/Ti) 2-3	0,37	251		461			20
BMVE (T/Ti) 2-4	0,55	269		479			22
BMVE (T/Ti) 2-5	0,55	287		497			23
BMVE (T/Ti) 2-6	0,75	315	245	560	170	142	26
BMVE (T/Ti) 2-7	0,75	333		578			26
BMVE (T/Ti) 2-9	1,1	369		614			28
BMVE (T/Ti) 2-11	1,1	405		650			29
BMVE (T/Ti) 2-13	1,5	451	290	741	190	155	35
BMVE (T/Ti) 2-15	1,5	487		777			36
BMVE (T/Ti) 2-18	2,2	541		831			41
BMVE (T/Ti) 2-22	2,2	613		903			42
BMVE (T/Ti) 2-26	3,0	695	315	1010	197	165	52



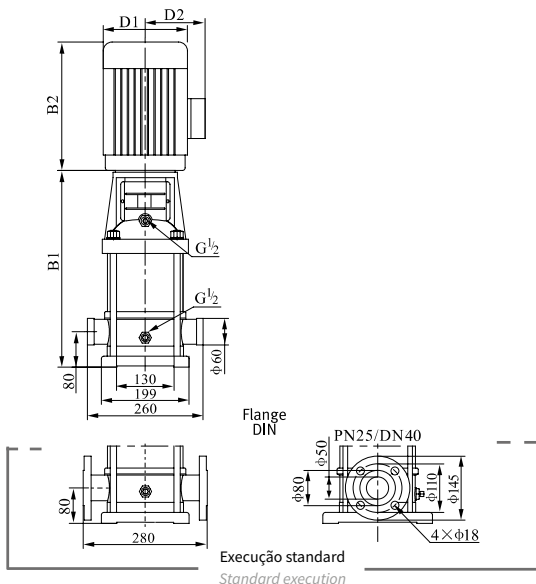
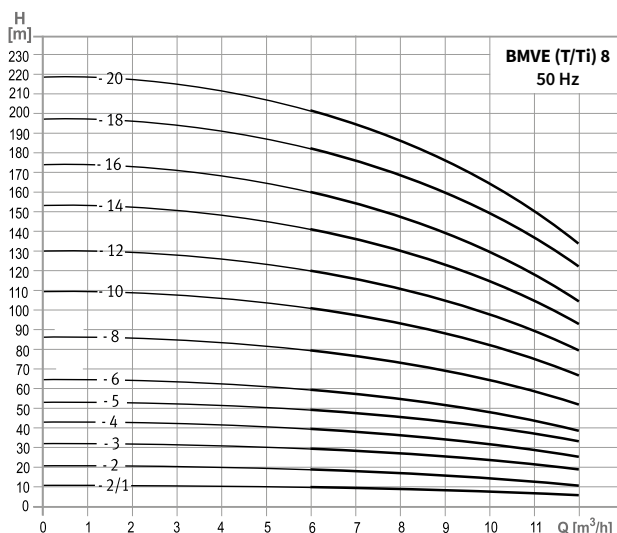
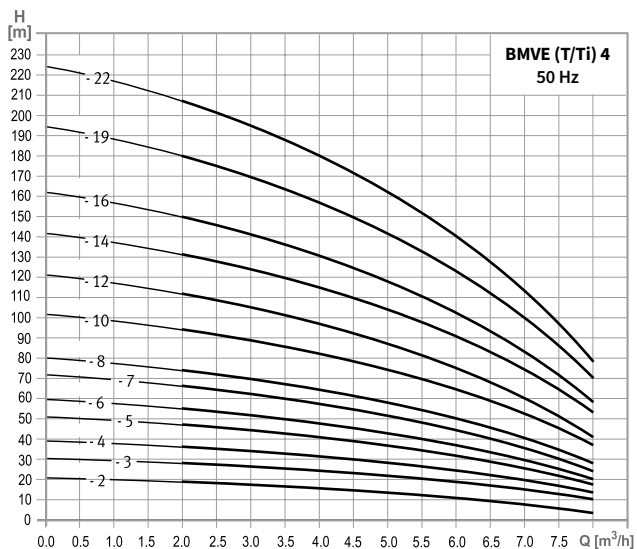
MODELO MODEL	POTÊNCIA POWER (kW)	DIMENSÕES DIMENSIONS (mm)					PESO WEIGHT (Kg)
		B1	B2	B1+B2	D1	D2	
BMVE (T/Ti) 3-2	0,37	233	210	443	148	117	20
BMVE (T/Ti) 3-3	0,37	251		461			20
BMVE (T/Ti) 3-4	0,37	269		479			21
BMVE (T/Ti) 3-5	0,37	287		497			21
BMVE (T/Ti) 3-6	0,55	305	245	515	170	142	23
BMVE (T/Ti) 3-7	0,55	323		533			24
BMVE (T/Ti) 3-8	0,75	351		596			27
BMVE (T/Ti) 3-9	0,75	369		614			28
BMVE (T/Ti) 3-10	0,75	387	290	632	190	155	28
BMVE (T/Ti) 3-11	1,1	405		650			29
BMVE (T/Ti) 3-12	1,1	423		668			30
BMVE (T/Ti) 3-13	1,1	441		686			31
BMVE (T/Ti) 3-15	1,1	477	315	722	197	165	32
BMVE (T/Ti) 3-17	1,5	523		813			38
BMVE (T/Ti) 3-19	1,5	559		849			39
BMVE (T/Ti) 3-21	2,2	595		885			42
BMVE (T/Ti) 3-23	2,2	631	290	921	190	155	43
BMVE (T/Ti) 3-25	2,2	692		982			44
BMVE (T/Ti) 3-27	2,2	728		1018			45
BMVE (T/Ti) 3-29	2,2	764		1054			46
BMVE (T/Ti) 3-31	3	810	315	1125	197	165	54
BMVE (T/Ti) 3-33	3	846		1161			55
BMVE (T/Ti) 3-36	3	900		1215			57



BMVE (T/Ti) Bombas e grupos multicelulares verticais | Vertical Multistage pumps and units

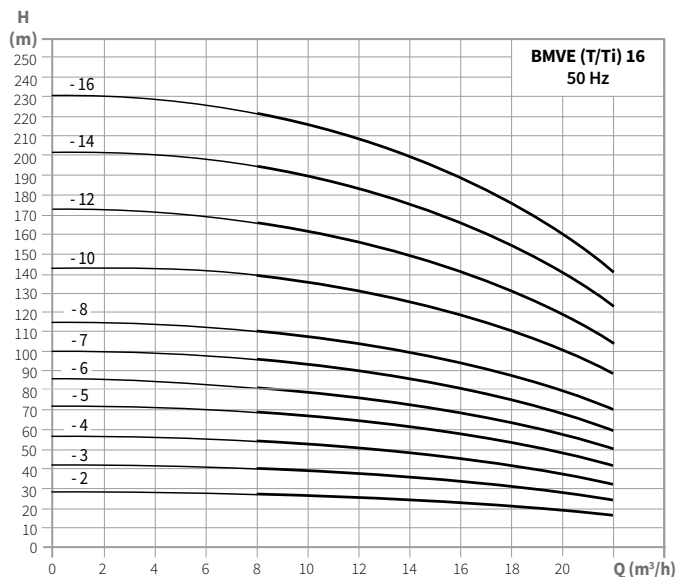
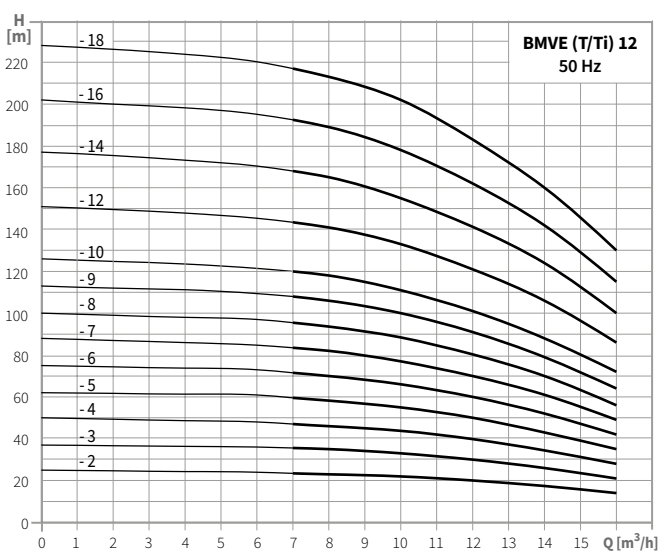
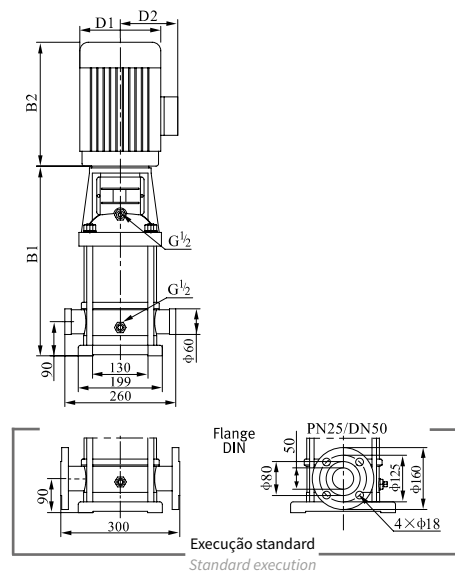


MODELO MODEL	POTÊNCIA POWER (kW)	DIMENSÕES DIMENSIONS (mm)					PESO WEIGHT (Kg)
		B1	B2	B1+B2	D1	D2	
BMVE (T/Ti) 4-2	0.37	251	210	461	148	117	21
BMVE (T/Ti) 4-3	0.55	278		488			22
BMVE (T/Ti) 4-4	0.75	315	245	560	170	142	25
BMVE (T/Ti) 4-5	1.1	342		587			27
BMVE (T/Ti) 4-6	1.1	369	290	614	190	155	27
BMVE (T/Ti) 4-7	1.5	406		696			33
BMVE (T/Ti) 4-8	1.5	433	315	723	197	165	33
BMVE (T/Ti) 4-10	2.2	487		777			37
BMVE (T/Ti) 4-12	2.2	541	335	831	230	188	38
BMVE (T/Ti) 4-14	3.0	605		920			46
BMVE (T/Ti) 4-16	3.0	659	335	974	230	188	48
BMVE (T/Ti) 4-19	4.0	740		1075			57
BMVE (T/Ti) 4-22	4.0	821		1156			59

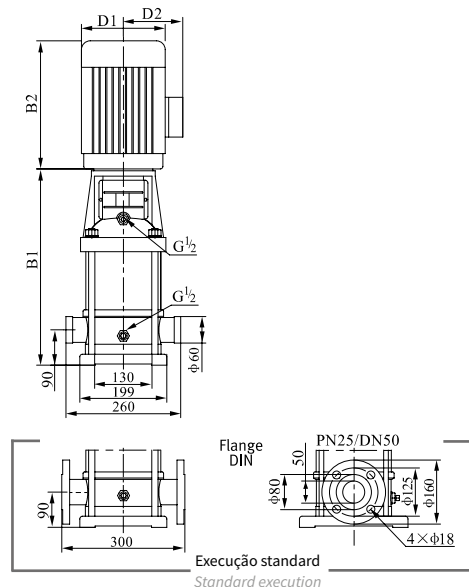


MODELO MODEL	POTÊNCIA POWER (kW)	DIMENSÕES DIMENSIONS (mm)					PESO WEIGHT (Kg)
		B1	B2	B1+B2	D1	D2	
BMVE (T/Ti) 8-2/1	0.75	347	245	592	170	142	32
BMVE (T/Ti) 8-2	0.75			622			32
BMVE (T/Ti) 8-3	1.1	377	290	707	190	155	34
BMVE (T/Ti) 8-4	1.5	417		737			40
BMVE (T/Ti) 8-5	2.2	447	315	767	197	165	44
BMVE (T/Ti) 8-6	2.2	477		862			45
BMVE (T/Ti) 8-8	3.0	547	335	942	230	188	53
BMVE (T/Ti) 8-10	4.0	607		1002			64
BMVE (T/Ti) 8-12	4.0	667	430	1177	260	208	66
BMVE (T/Ti) 8-14	5.5	747		1237			81
BMVE (T/Ti) 8-16	5.5	807	430	1297	260	208	84
BMVE (T/Ti) 8-18	7.5	867		1357			93
BMVE (T/Ti) 8-20	7.5	927					94

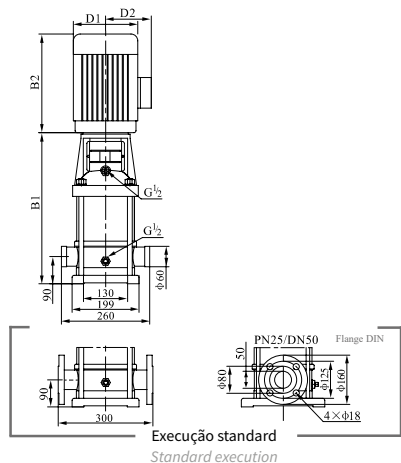
MODELO MODEL	POTÊNCIA POWER (kW)	DIMENSÕES DIMENSIONS (mm)					PESO WEIGHT (Kg)
		B1	B2	B1+B2	D1	D2	
BMVE (T/Ti) 12-2	1.5	367	290	657	190	155	39
BMVE (T/Ti) 12-3	2.2	397		687			43
BMVE (T/Ti) 12-4	3	437	315	752	197	165	51
BMVE (T/Ti) 12-5	3	467		782			53
BMVE (T/Ti) 12-6	4	497	335	832	230	188	61
BMVE (T/Ti) 12-7	5.5	547	430	977	260	208	73
BMVE (T/Ti) 12-8	5.5	577		1007			74
BMVE (T/Ti) 12-9	5.5	607		1037			76
BMVE (T/Ti) 12-10	7.5	637	490	1067	330	255	83
BMVE (T/Ti) 12-12	7.5	697		1127			87
BMVE (T/Ti) 12-14	11	845	490	1335	330	255	157
BMVE (T/Ti) 12-16	11	905		1395			161
BMVE (T/Ti) 12-18	11	965		1455			164



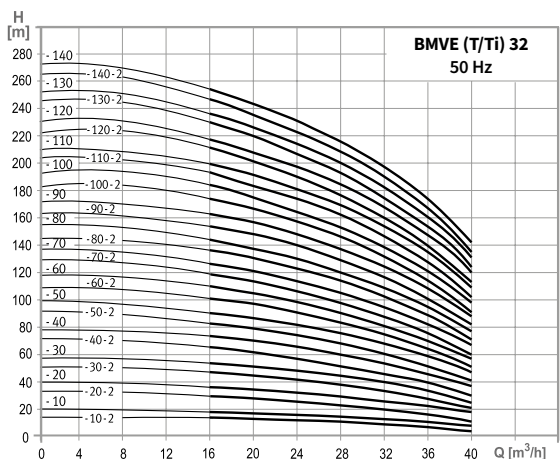
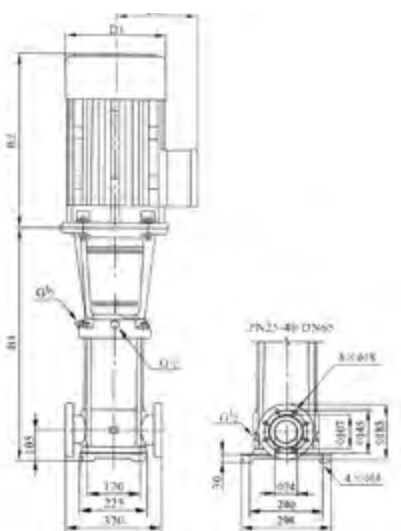
MODELO MODEL	POTÊNCIA POWER (kW)	DIMENSÕES DIMENSIONS (mm)					PESO WEIGHT (Kg)
		B1	B2	B1+B2	D1	D2	
BMVE (T/Ti) 16-2	2.2	397	290	687	190	155	42
BMVE (T/Ti) 16-3	3.0	452	315	767	197	165	50
BMVE (T/Ti) 16-4	4.0	497	335	832	230	188	59
BMVE (T/Ti) 16-5	5.5	562	430	992	260	208	76
BMVE (T/Ti) 16-6	5.5	607		1037			77
BMVE (T/Ti) 16-7	7.5	652		1082			84
BMVE (T/Ti) 16-8	7.5	697	490	1127	330	255	86
BMVE (T/Ti) 16-10	11	875		1365			158
BMVE (T/Ti) 16-12	11	965	490	1455	330	255	161
BMVE (T/Ti) 16-14	15	1055		1545			174
BMVE (T/Ti) 16-16	15	1145		1635			178



BMVE (T/Ti) Bombas e grupos multicelulares verticais | Vertical Multistage pumps and units

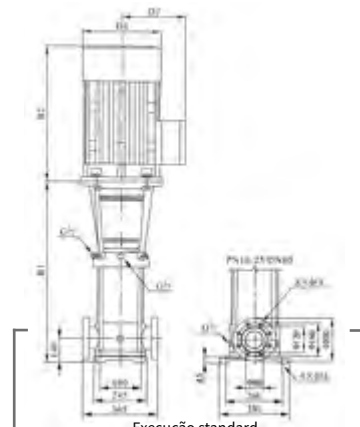
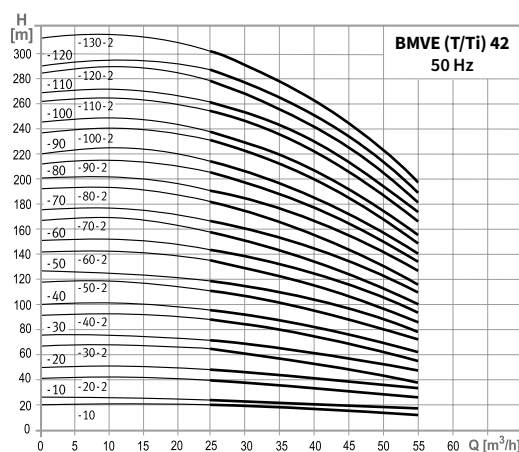


MODELO MODEL	POTÊNCIA POWER (kW)	DIMENSÕES DIMENSIONS (mm)					PESO WEIGHT (Kg)
		B1	B2	B1+B2	D1	D2	
BMVE (T/Ti) 20-1	1.1	387	245	632	170	142	33
BMVE (T/Ti) 20-2	2.2	397	290	687	190	155	42
BMVE (T/Ti) 20-3	4	452	335	787	230	188	58
BMVE (T/Ti) 20-4	5.5	517	430	947	260	208	74
BMVE (T/Ti) 20-5	5.5	562		992			76
BMVE (T/Ti) 20-6	7.5	607		1037			82
BMVE (T/Ti) 20-7	7.5	652	1082	84			
BMVE (T/Ti) 20-8	11	785	490	1275	330	255	153
BMVE (T/Ti) 20-10	11	875		1365			157
BMVE (T/Ti) 20-12	15	965		1455			170
BMVE (T/Ti) 20-14	15	1055	1545	172			
BMVE (T/Ti) 20-17	18.5	1190	550	1740			195

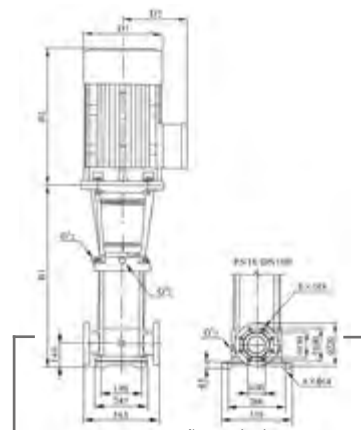
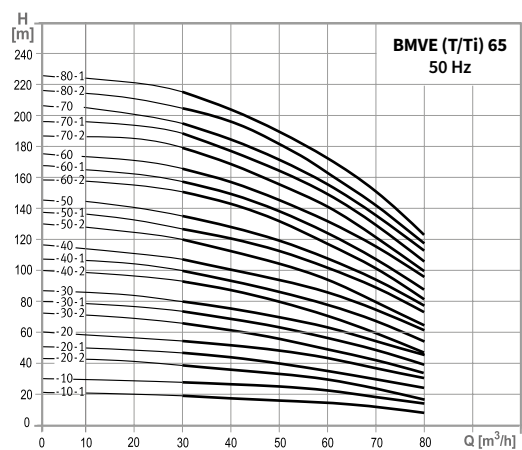


MODELO MODEL	POTÊNCIA POWER (kW)	DIMENSÕES DIMENSIONS (mm)					PESO WEIGHT (Kg)
		B1	B2	B1+B2	D1	D2	
BMVE (T/Ti) 32-10-1	1.5	505	290	795	190	155	64
BMVE (T/Ti) 32-10	2.2		315	890	197	165	77
BMVE (T/Ti) 32-20-2	3	575	335	910	230	180	85
BMVE (T/Ti) 32-20	4		350	960	260	208	100
BMVE (T/Ti) 32-30-2	5.5	645	430	1075	260	208	100
BMVE (T/Ti) 32-30	5.5			1145			109
BMVE (T/Ti) 32-40-2	7.5	715	490	1145	330	255	109
BMVE (T/Ti) 32-40	7.5						1380
BMVE (T/Ti) 32-50-2	11	890	490	1380	330	255	181
BMVE (T/Ti) 32-50	11						1450
BMVE (T/Ti) 32-60-2	11	960	490	1450	330	255	185
BMVE (T/Ti) 32-60	11						1520
BMVE (T/Ti) 32-70-2	15	1030	490	1520	330	255	199
BMVE (T/Ti) 32-70	15						1590
BMVE (T/Ti) 32-80-2	15	1100	490	1590	330	255	203
BMVE (T/Ti) 32-80	15						1720
BMVE (T/Ti) 32-90-2	18.5	1170	490	1720	330	255	222
BMVE (T/Ti) 32-90	18.5						1790
BMVE (T/Ti) 32-100-2	18.5	1240	490	1790	330	255	227
BMVE (T/Ti) 32-100	18.5						1900
BMVE (T/Ti) 32-110-2	22	1310	490	1900	360	285	272
BMVE (T/Ti) 32-110	22						1970
BMVE (T/Ti) 32-120-2	22	1380	490	1970	360	285	276
BMVE (T/Ti) 32-120	22						2110
BMVE (T/Ti) 32-130-2	30	1450	490	2110	400	310	337
BMVE (T/Ti) 32-130	30						2180
BMVE (T/Ti) 32-140-2	30	1520	490	2180	400	310	341
BMVE (T/Ti) 32-140	30						

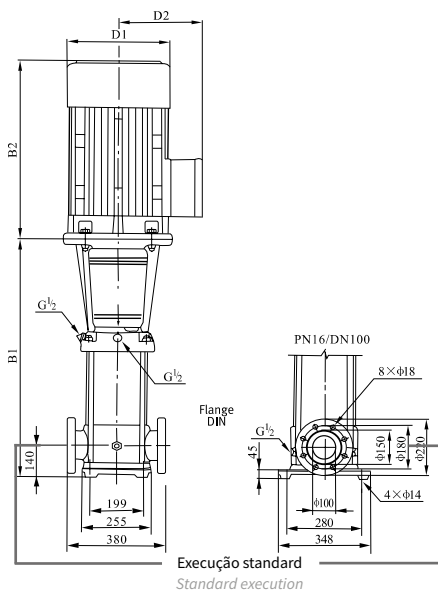
MODELO MODEL	POTÊNCIA POWER (kW)	DIMENSÕES DIMENSIONS (mm)					PESO WEIGHT (Kg)
		B1	B2	B1+B2	D1	D2	
BMVE (T/Ti) 42-10-1	3	561	315	876	197	165	83
BMVE (T/Ti) 42-10	4		335	896	230	188	90
BMVE (T/Ti) 42-20-2	5.5	641	430	1071	260	208	105
BMVE (T/Ti) 42-20	7.5		430	1071	260	208	110
BMVE (T/Ti) 42-30-2	11	826	490	1316	330	255	183
BMVE (T/Ti) 42-30	11			1316			183
BMVE (T/Ti) 42-40-2	15	906	490	1396	330	255	197
BMVE (T/Ti) 42-40	15			1396			197
BMVE (T/Ti) 42-50-2	18.5	986	550	1536	360	285	221
BMVE (T/Ti) 42-50	18.5			1536			221
BMVE (T/Ti) 42-60-2	22	1066	590	1656	360	285	261
BMVE (T/Ti) 42-60	22			1656			261
BMVE (T/Ti) 42-70-2	30	1146	660	1806	400	310	320
BMVE (T/Ti) 42-70	30			1806			320
BMVE (T/Ti) 42-80-2	30	1226	660	1886	400	310	324
BMVE (T/Ti) 42-80	30			1886			324
BMVE (T/Ti) 42-90-2	30	1306	660	1966	400	310	328
BMVE (T/Ti) 42-90	37			1966			352
BMVE (T/Ti) 42-100-2	37	1386	700	2046	450	345	355
BMVE (T/Ti) 42-100	37			2046			355
BMVE (T/Ti) 42-110-2	45	1466	700	2166	450	345	426
BMVE (T/Ti) 42-110	45			2166			426
BMVE (T/Ti) 42-120-2	45	1546	700	2246	450	345	432
BMVE (T/Ti) 42-120	45			2246			432
BMVE (T/Ti) 42-130-2	45	1626	700	2326	450	345	438


 Execução standard
Standard execution

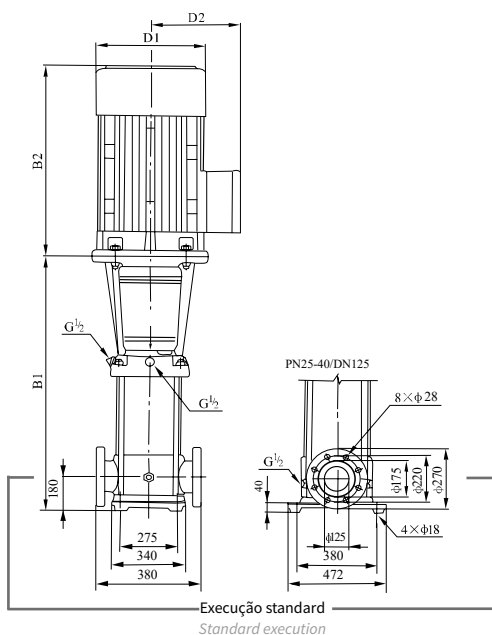
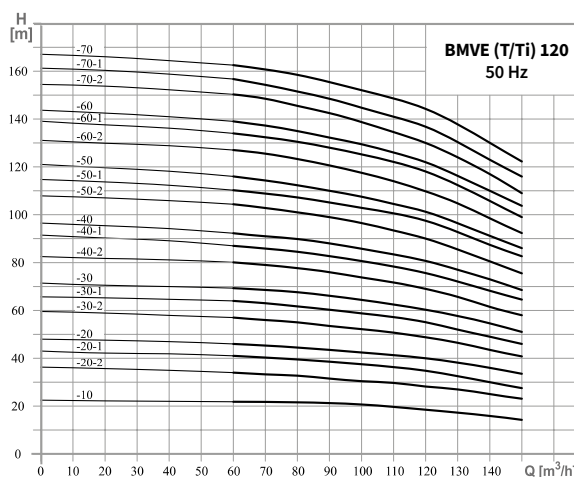
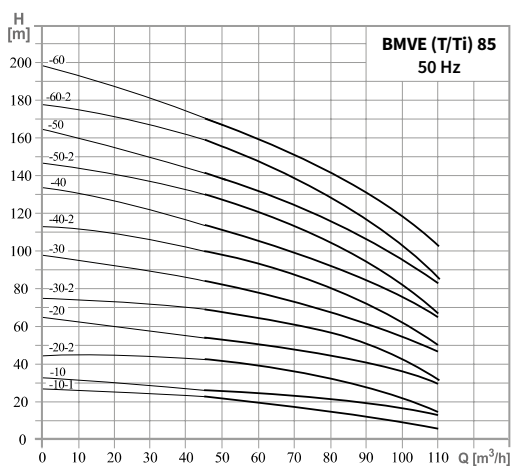
MODELO MODEL	POTÊNCIA POWER (kW)	DIMENSÕES DIMENSIONS (mm)					PESO WEIGHT (Kg)
		B1	B2	B1+B2	D1	D2	
BMVE (T/Ti) 65-10-1	4	561	335	896	230	188	93
BMVE (T/Ti) 65-10	5.5		430	991	260	208	105
BMVE (T/Ti) 65-20-2	7.5	644	430	1074	260	208	110
BMVE (T/Ti) 65-20-1	11		430	1074	260	208	182
BMVE (T/Ti) 65-20	11	754	490	1244	330	255	182
BMVE (T/Ti) 65-30-2	15			1244			196
BMVE (T/Ti) 65-30-1	15	836	490	1326	330	255	197
BMVE (T/Ti) 65-30	18.5			1326			221
BMVE (T/Ti) 65-40-2	18.5	919	550	1386	360	285	225
BMVE (T/Ti) 65-40-1	22			1469			225
BMVE (T/Ti) 65-40	22	919	590	1509	360	285	258
BMVE (T/Ti) 65-50-2	30			1509			258
BMVE (T/Ti) 65-50-1	30	1001	660	1661	400	310	319
BMVE (T/Ti) 65-50	30			1661			319
BMVE (T/Ti) 65-60-2	30	1084	660	1744	400	310	325
BMVE (T/Ti) 65-60-1	37			1744			349
BMVE (T/Ti) 65-60	37	1084	660	1744	400	310	349
BMVE (T/Ti) 65-70-2	37			1744			353
BMVE (T/Ti) 65-70-1	37	1166	700	1826	460	340	353
BMVE (T/Ti) 65-70	45			1826			353
BMVE (T/Ti) 65-80-2	45	1248	700	1866	460	340	420
BMVE (T/Ti) 65-80-1	45			1948			424


 Execução standard
Standard execution

BMVE (T/Ti) Bombas e grupos multicelulares verticais | Vertical Multistage pumps and units

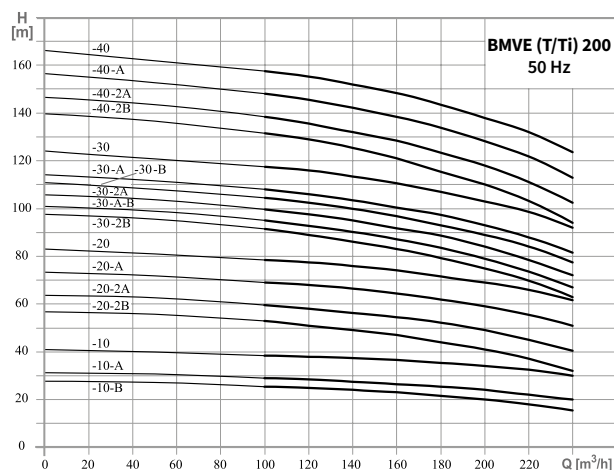
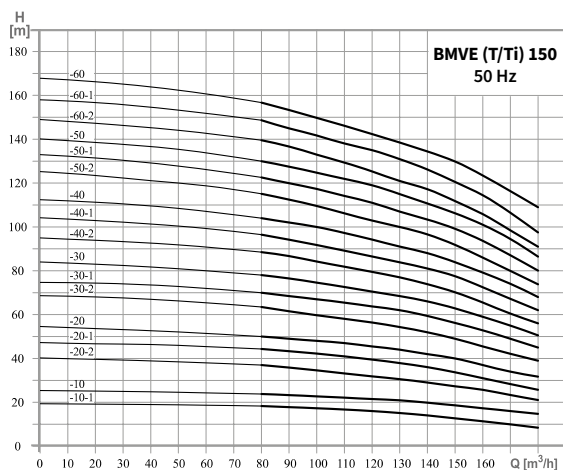
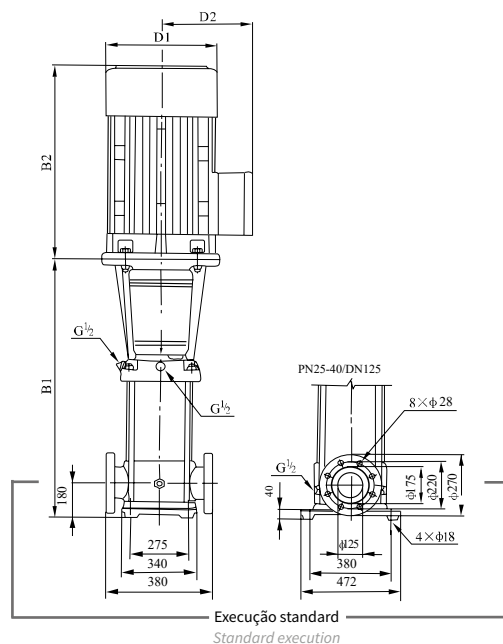


MODELO MODEL	POTÊNCIA POWER (kW)	DIMENSÕES DIMENSIONS (mm)					PESO WEIGHT (Kg)
		B1	B2	B1+B2	D1	D2	
BMVE (T/Ti) 85-10-1	5.5	571	430	1001	260	208	105
BMVE (T/Ti) 85-10	7.5	571	430	1001	260	208	110
BMVE (T/Ti) 85-20-2	11	773	490	1263	330	255	181
BMVE (T/Ti) 85-20	15	773	490	1263	330	255	192
BMVE (T/Ti) 85-30-2	18.5	865	550	1415	330	255	215
BMVE (T/Ti) 85-30	22	865	590	1455	360	285	252
BMVE (T/Ti) 85-40-2	30	957	660	1617	400	310	312
BMVE (T/Ti) 85-40	30	957	660	1617	400	310	312
BMVE (T/Ti) 85-50-2	37	1049	660	1709	400	310	336
BMVE (T/Ti) 85-50	37	1049	660	1709	400	310	336
BMVE (T/Ti) 85-60-2	45	1141	700	1841	460	340	407
BMVE (T/Ti) 85-60	45	1141	700	1841	460	340	407



MODELO MODEL	POTÊNCIA POWER (kW)	DIMENSÕES DIMENSIONS (mm)					PESO WEIGHT (Kg)
		B1	B2	B1+B2	D1	D2	
BMVE (T/Ti) 120-10	11	840	490	1330	330	255	230
BMVE (T/Ti) 120-20-2	15	1000	490	1490	330	255	245
BMVE (T/Ti) 120-20-1	18.5	1000	550	1550	330	255	250
BMVE (T/Ti) 120-20	22	1000	590	1590	360	285	285
BMVE (T/Ti) 120-30-2	30	1160	660	1820	400	310	360
BMVE (T/Ti) 120-30-1	30	1160	660	1820	400	310	360
BMVE (T/Ti) 120-30	30	1160	660	1820	400	310	360
BMVE (T/Ti) 120-40-2	37	1320	660	1980	400	310	400
BMVE (T/Ti) 120-40-1	37	1320	660	1980	400	310	400
BMVE (T/Ti) 120-40	45	1320	700	2020	460	340	460
BMVE (T/Ti) 120-50-2	45	1480	700	2180	460	340	470
BMVE (T/Ti) 120-50-1	45	1480	700	2180	460	340	470
BMVE (T/Ti) 120-50	55	1510	770	2280	540	370	575
BMVE (T/Ti) 120-60-2	55	1670	770	2440	540	370	585
BMVE (T/Ti) 120-60-1	55	1670	770	2440	540	370	585
BMVE (T/Ti) 120-60	75	1670	845	2515	580	410	705
BMVE (T/Ti) 120-70-2	75	1830	845	2675	580	410	715
BMVE (T/Ti) 120-70-1	75	1830	845	2675	580	410	715
BMVE (T/Ti) 120-70	75	1830	845	2675	580	410	715

MODELO MODEL	POTÊNCIA POWER (kW)	DIMENSÕES DIMENSIONS (mm)					PESO WEIGHT (kg)
		B1	B2	B1+B2	D1	D2	
BMVE (T/Ti) 150-10-1	11	840	490	1330	330	255	230
BMVE (T/Ti) 150-10	15	840	490	1330	330	255	235
BMVE (T/Ti) 150-20-2	18.5	1000	550	1550	330	255	250
BMVE (T/Ti) 150-20-1	22	1000	590	1590	360	285	295
BMVE (T/Ti) 150-20	30	1000	660	1660	400	310	350
BMVE (T/Ti) 150-30-2	30	1160	660	1820	400	310	360
BMVE (T/Ti) 150-30-1	37	1160	660	1820	400	310	360
BMVE (T/Ti) 150-30	37	1160	660	1820	400	310	385
BMVE (T/Ti) 150-40-2	45	1320	700	2020	460	340	460
BMVE (T/Ti) 150-40-1	45	1320	700	2020	460	340	460
BMVE (T/Ti) 150-40	55	1350	770	2120	540	370	560
BMVE (T/Ti) 150-50-2	55	1510	770	2280	540	370	570
BMVE (T/Ti) 150-50-1	75	1510	845	2355	580	410	690
BMVE (T/Ti) 150-50	75	1510	845	2355	580	410	690
BMVE (T/Ti) 150-60-2	75	1670	845	2515	580	410	700
BMVE (T/Ti) 150-60-1	75	1670	845	2515	580	410	700
BMVE (T/Ti) 150-60	75	1670	845	2515	580	410	700



MODELO MODEL	POTÊNCIA POWER (kW)	DIMENSÕES DIMENSIONS (mm)					PESO WEIGHT (kg)
		B1	B2	B1+B2	D1	D2	
BMVE (T/Ti) 200-10-B	18.5	907	550	1457	330	255	311
BMVE (T/Ti) 200-10-A	22	907	590	1497	360	285	347
BMVE (T/Ti) 200-10	30	907	660	1567	400	310	403
BMVE (T/Ti) 200-20-2B	37	1101	660	1761	400	310	447
BMVE (T/Ti) 200-20-2A	45	1101	700	1801	460	340	504
BMVE (T/Ti) 200-20-A	55	1131	770	1901	540	370	595
BMVE (T/Ti) 200-20	55	1131	770	1901	540	370	595
BMVE (T/Ti) 200-30-2B	75	1325	845	2170	580	410	748
BMVE (T/Ti) 200-30-A-B	75	1325	845	2170	580	410	748
BMVE (T/Ti) 200-30-2A	75	1325	845	2170	580	410	748
BMVE (T/Ti) 200-30-B	75	1325	845	2170	580	410	748
BMVE (T/Ti) 200-30-A	75	1325	845	2170	580	410	748
BMVE (T/Ti) 200-30	90	1325	895	2220	580	410	817
BMVE (T/Ti) 200-40-2B	90	1519	895	2414	580	410	830
BMVE (T/Ti) 200-40-2A	110	1519	1140	2659	645	550	1180
BMVE (T/Ti) 200-40-A	110	1519	1140	2659	645	550	1180
BMVE (T/Ti) 200-40	110	1519	1140	2659	645	550	1180

